

# **60-68 Mietsystem:** **Aufbauanleitung Backdrop**

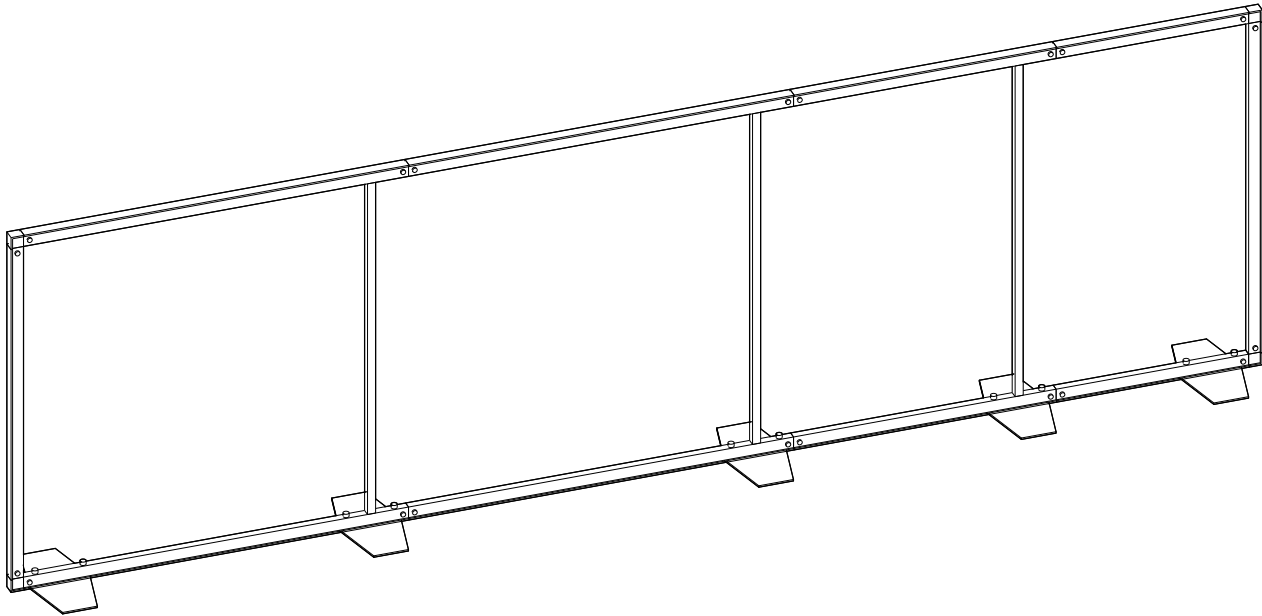
---

Unsere hochwertigen Textilspannrahmen des Systems 60-68 sind nun auch in Miete verfügbar. Nebst dem von Ihnen gewählten Backdrop sind auch L- und U-förmige Konfigurationen verfügbar.

---

### Vorteile

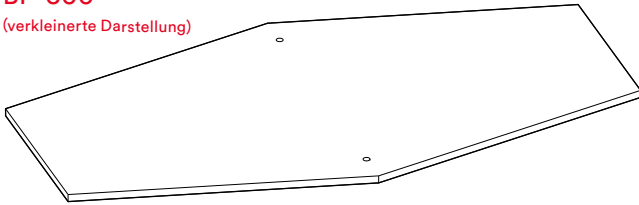
- Die gewohnte Qualität zu einem deutlich reduzierten Preis
- Erhältlich in drei populären Höhen: 2.0 m, 2.5 m und 3.0 m
- Beliebige Länge in 0.25 m - Schritten möglich
- Geld sparen dank DIY-Aufbau mit der vorliegenden Anleitung
- Ihr ökologischer Beitrag dank eines Mietsystems
- Ausrüstbar mit Ihren individuellen Prints



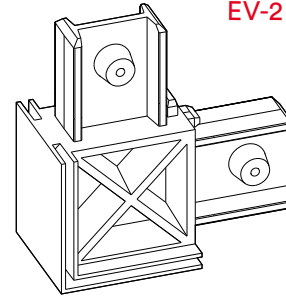
# Teile-Übersicht

BP-600

(verkleinerte Darstellung)

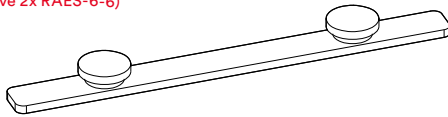


EV-2



LV-180x20-4

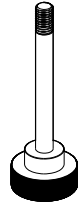
(inklusive 2x RAES-6-6)



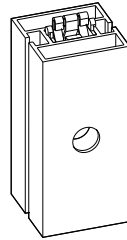
RAES-6-6



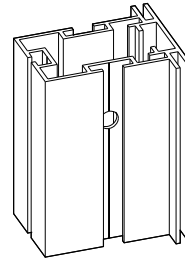
RAES-6-15



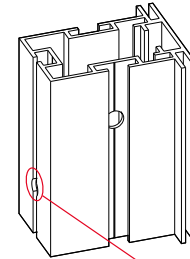
RAES-8-75



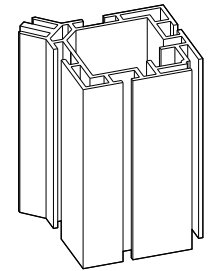
ST-0000\*



SP-0000\*



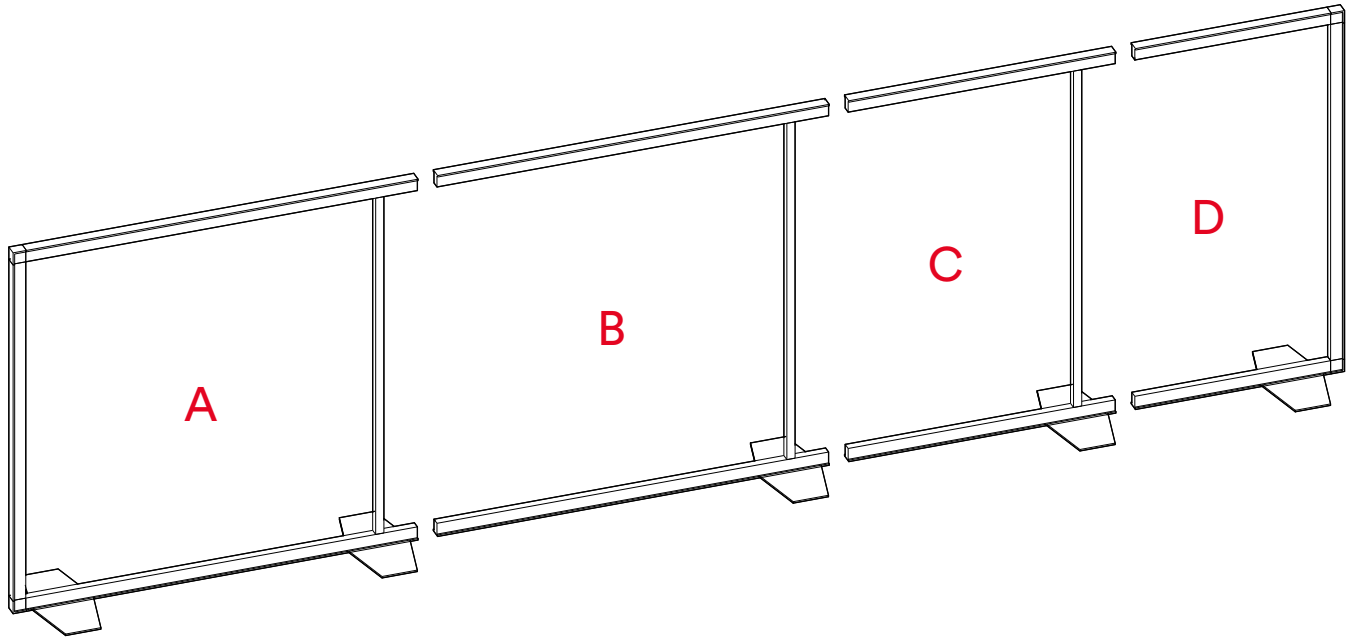
SP-0000-G\*



SE-0000\*

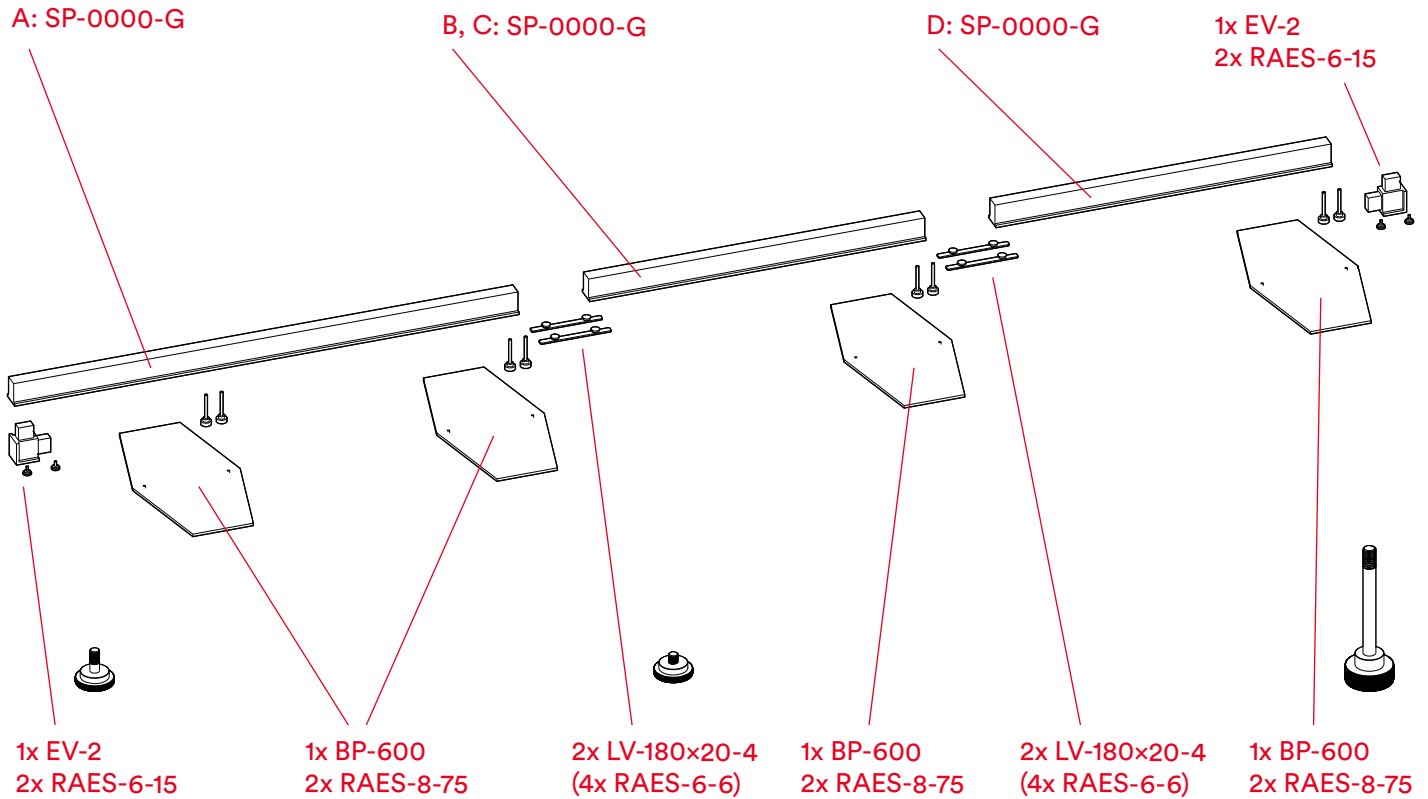
\* an Stelle der vier Nullen sind die Profile mit Längenangaben in mm beschriftet. z.B. 864, 1114, 2000 oder 2864

# Struktur



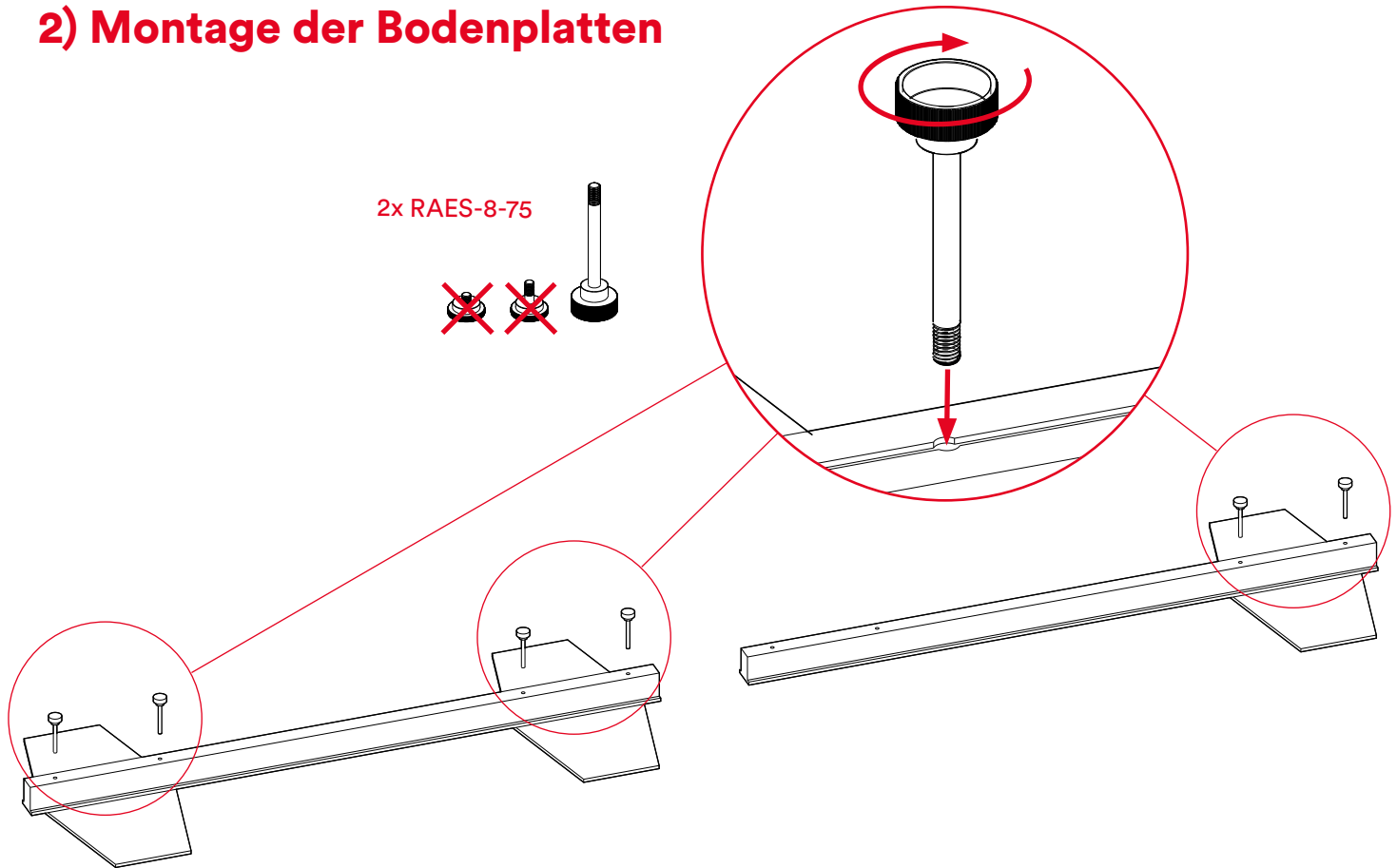
$$A \geq B \geq C \geq D$$

# 1) Vorbereiten der Bodenteile

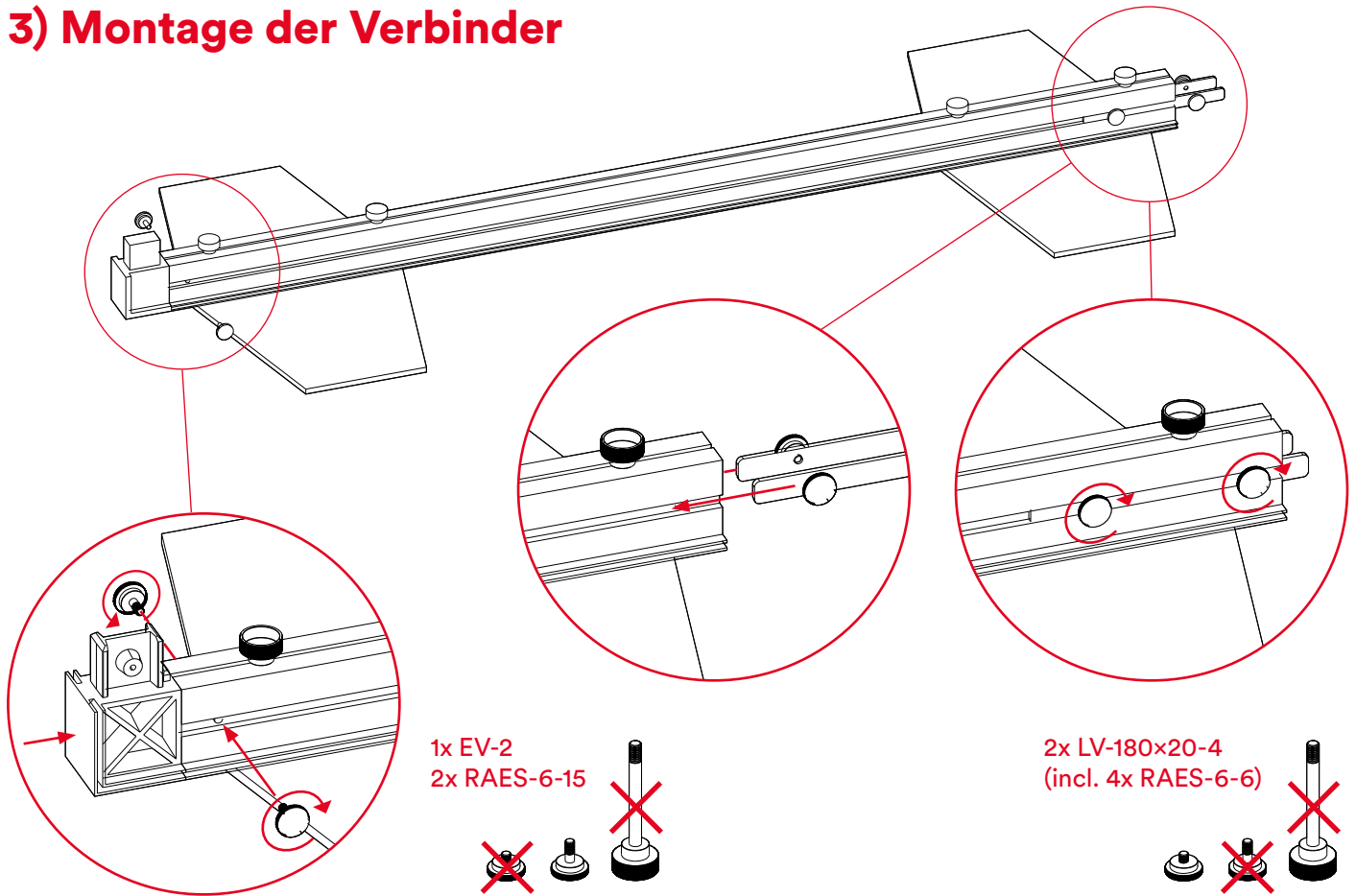


## 2) Montage der Bodenplatten

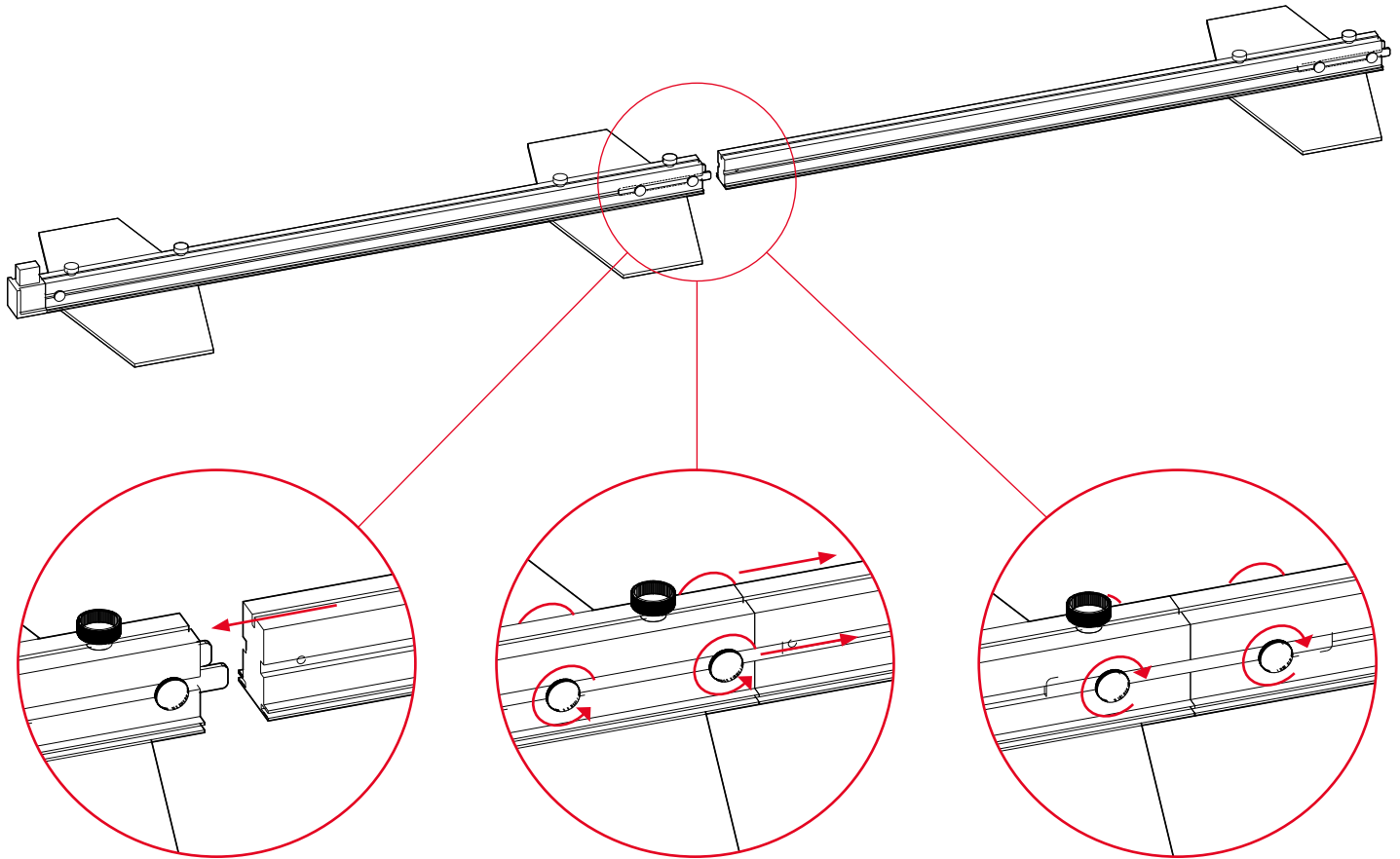
2x RAES-8-75



### 3) Montage der Verbinder

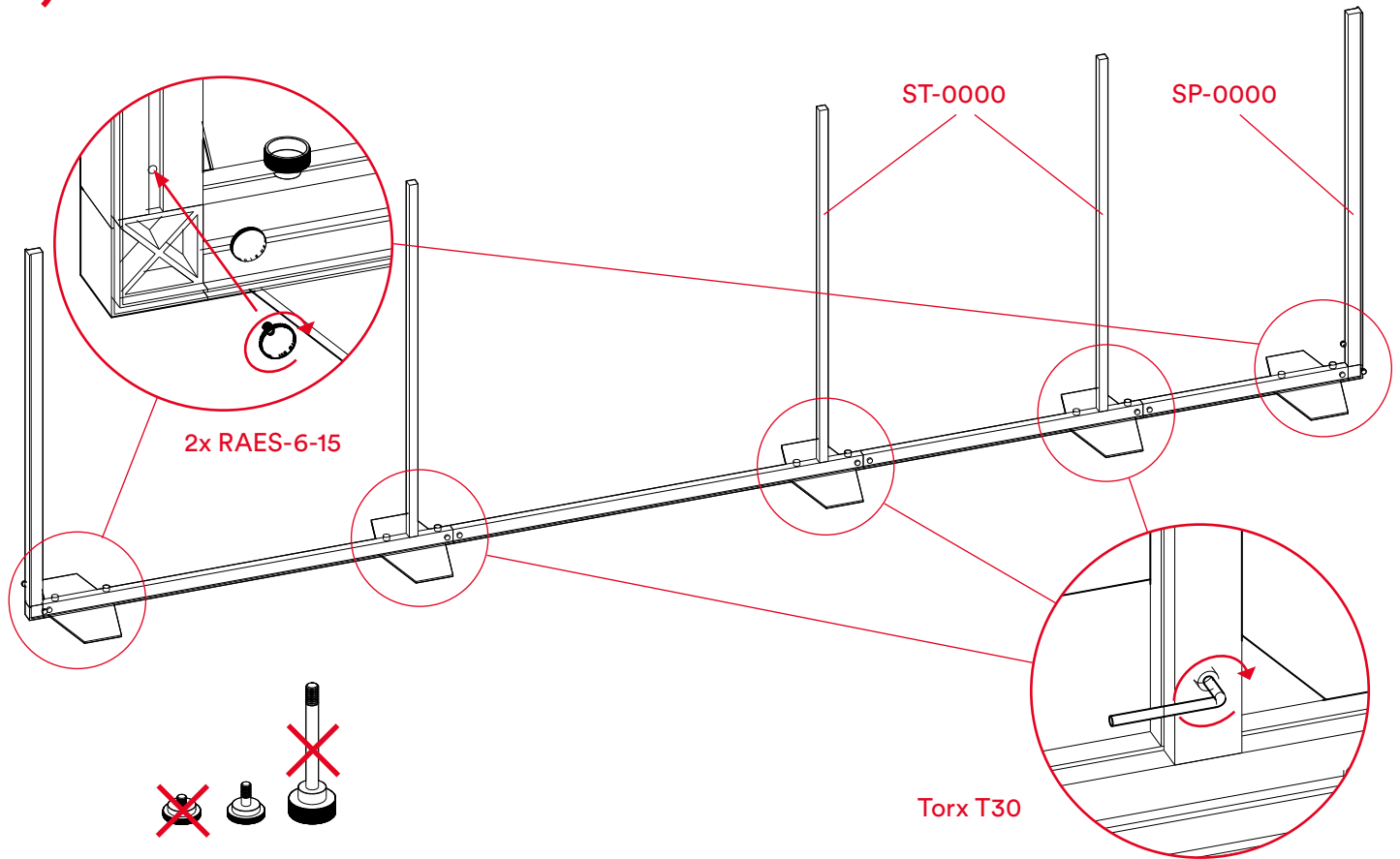


## 4) Verbinden der Teile



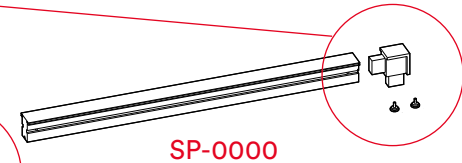
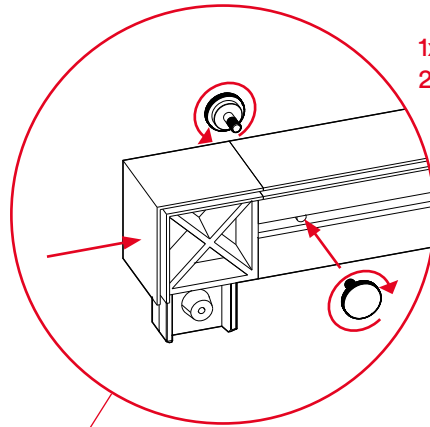
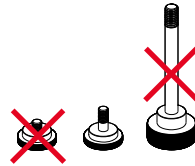


## 5) Vertikale Elemente montieren

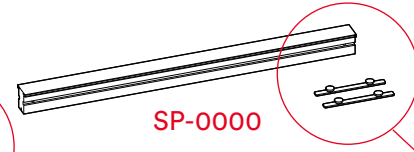


## 6) Vorbereiten der Oberseite

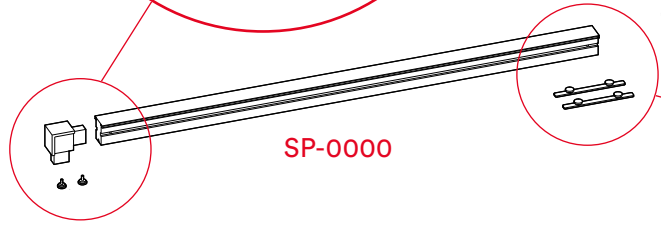
1x EV-2  
2x RAES-6-15



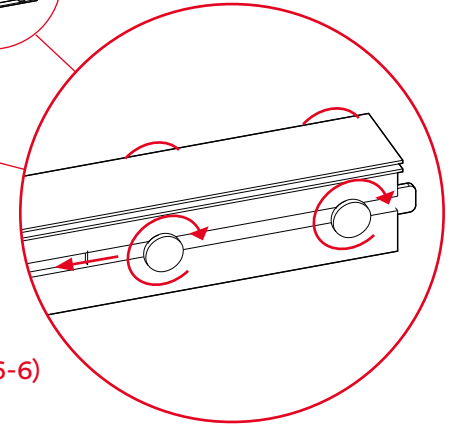
SP-0000



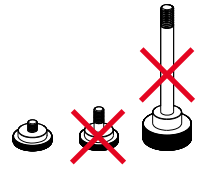
SP-0000



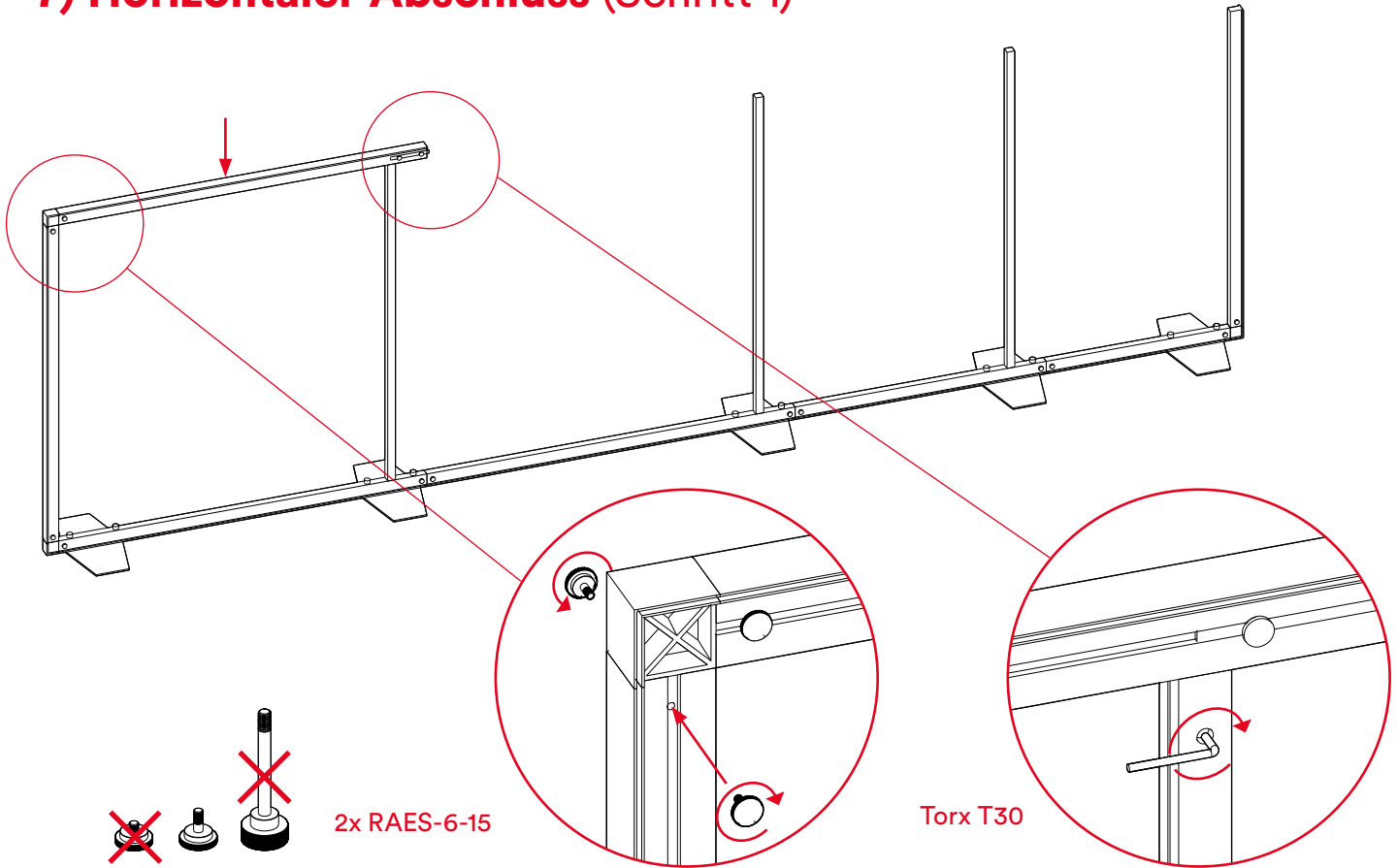
SP-0000



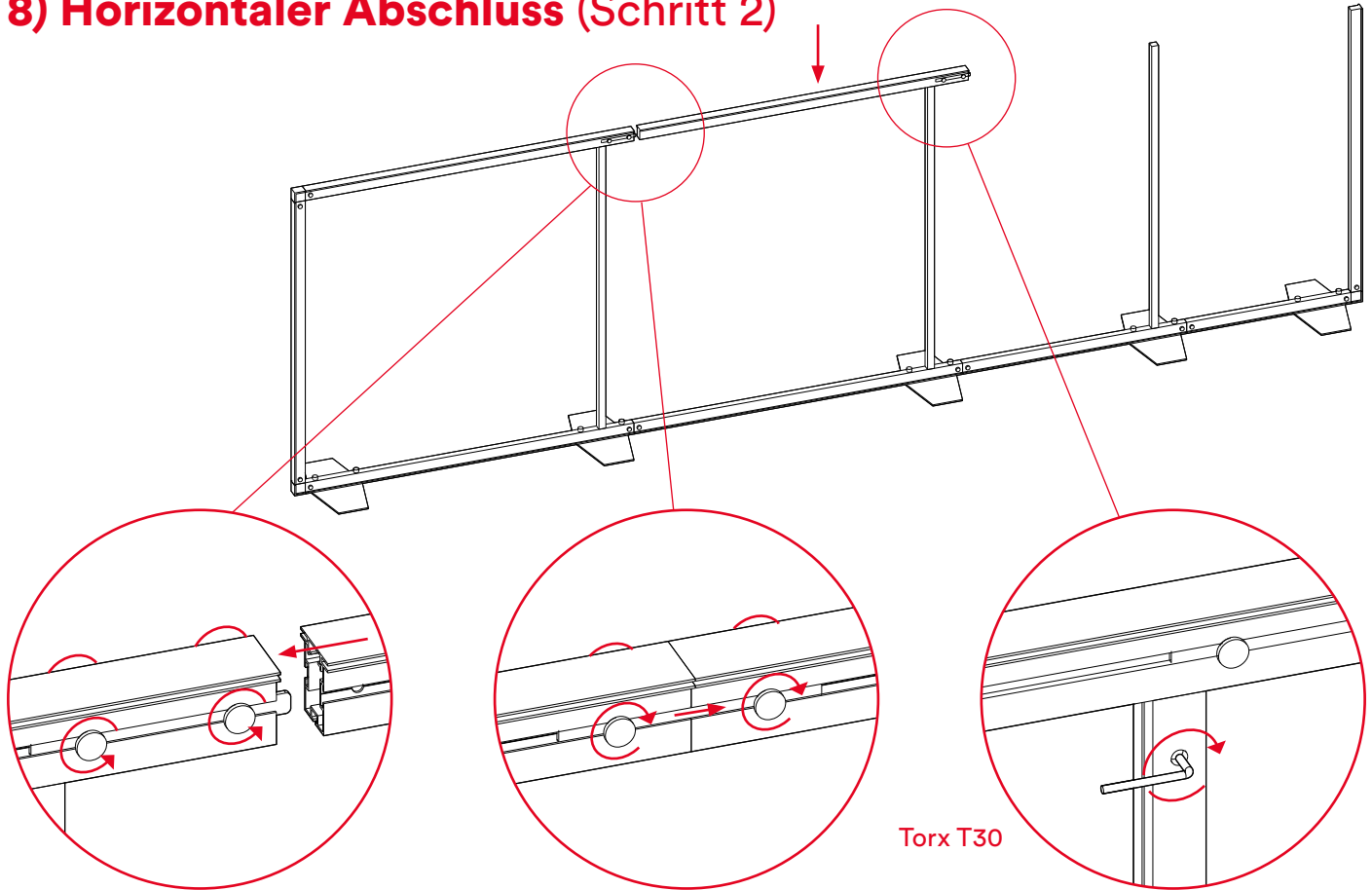
2x LV-180x20-4  
(incl. 4x RAES-6-6)



## 7) Horizontaler Abschluss (Schritt 1)

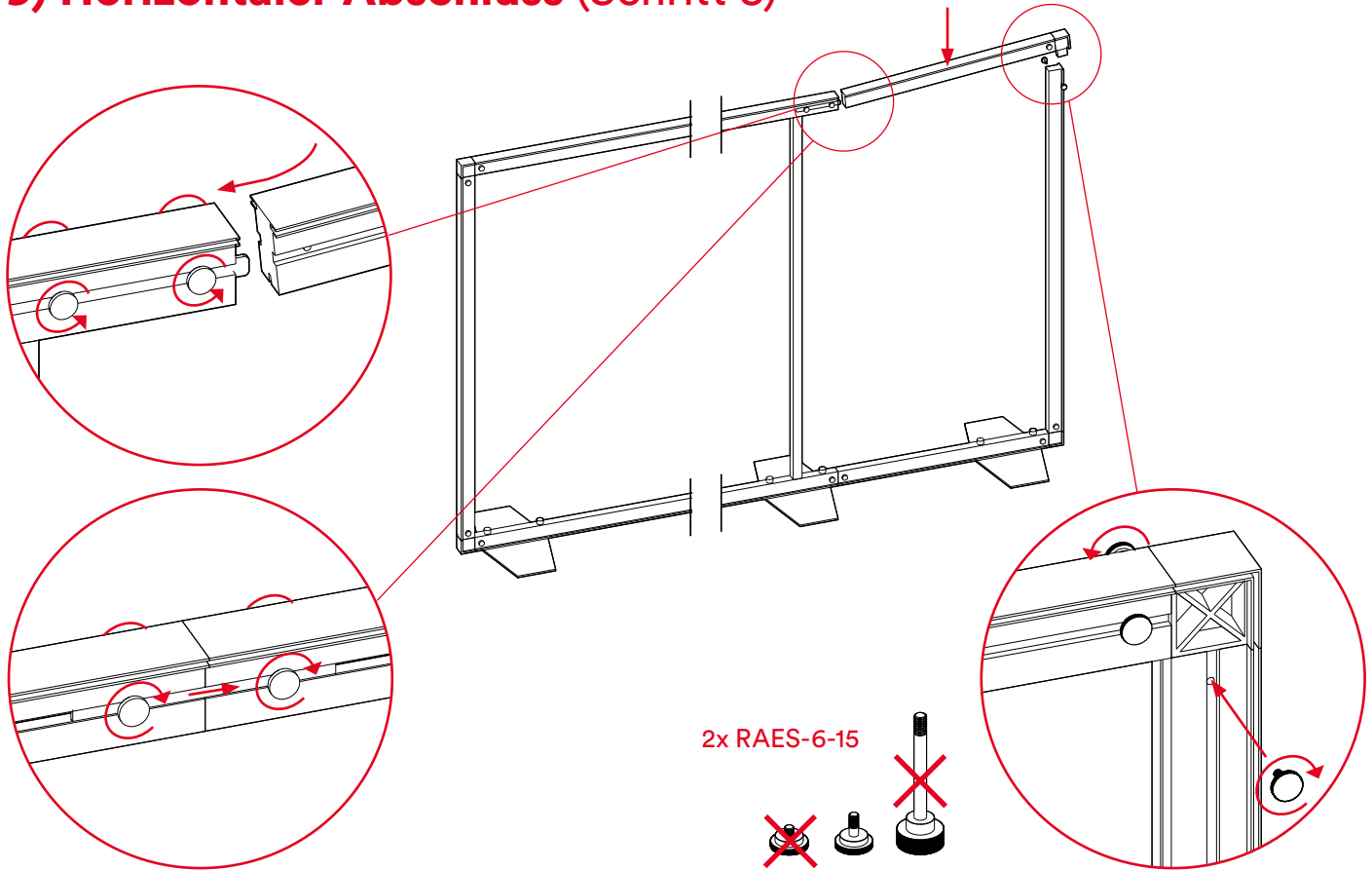


## 8) Horizontaler Abschluss (Schritt 2)

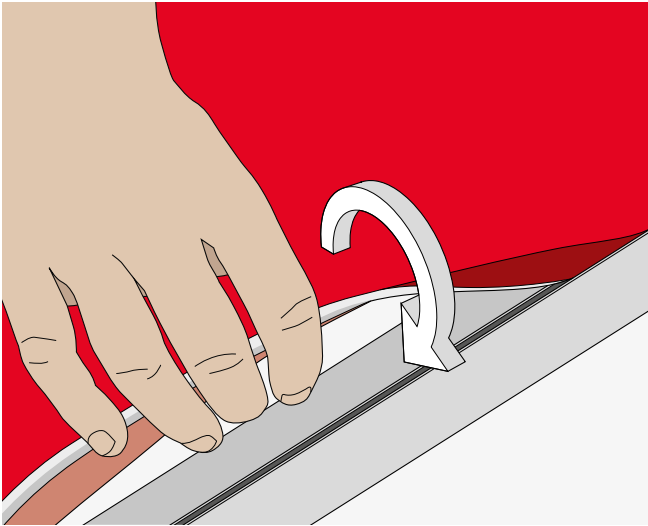


Torx T30

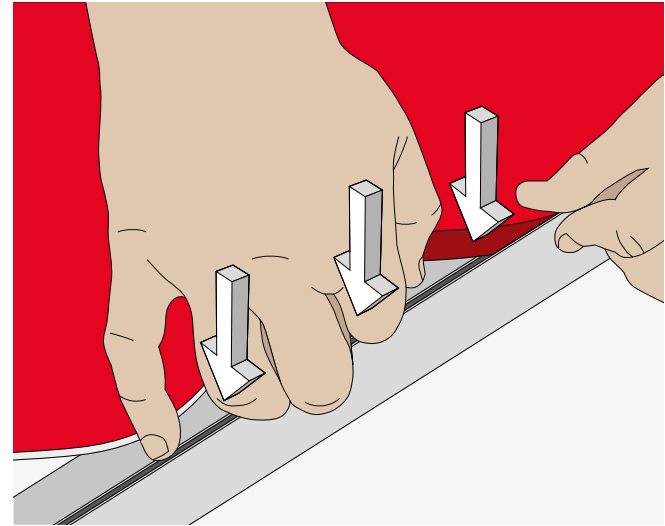
## 9) Horizontaler Abschluss (Schritt 3)



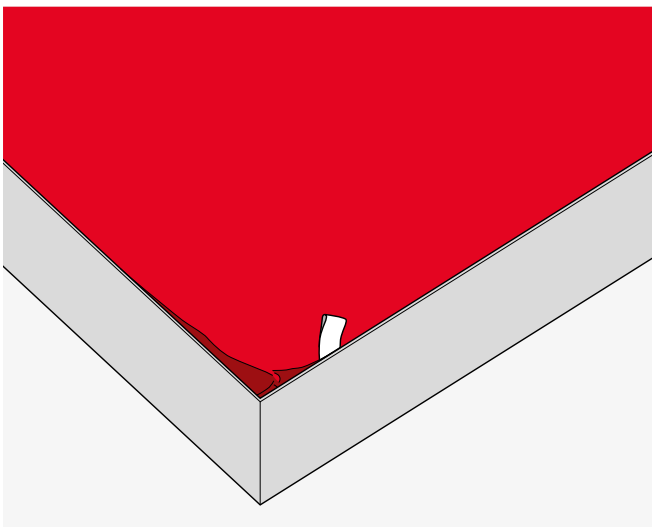
## 10) Anbringen der Stoffe



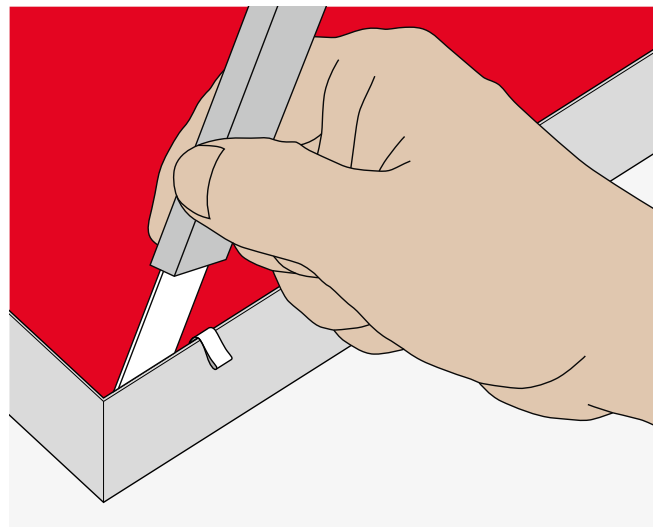
Die Naht an der Gummilippe muss mit der bedruckten Stoffseite nach aussen in die Nut eingeführt werden. Beginnen Sie in der oberen linken oder rechten Ecke.



Damit eine perfekte Stoffspannung erreicht wird, drücken Sie die Gummilippe senkrecht von oben nach unten in die Nut hinein. Wiederholen Sie diesen Schritt mit kleinen Vorwärtsbewegungen. Vermeiden Sie es, die Gummilippe in Richtung der Nut zu ziehen; der Stoff würde sich zu stark ausdehnen und Falten verursachen.



Selbst bei sauberer Arbeitsweise kann es vorkommen, dass sich am Ende das letzte Stück des Stoffs nicht reibungslos in die Nut einführen lässt.



Nehmen Sie ein flaches Hilfsmittel zur Hand, um das Reststück in die Nut einzuführen. Damit der Stoff nicht beschädigt wird, sollten spitze oder scharfe Gegenstände vermieden werden.

Um den Stoff wieder zu entfernen, ziehen Sie an der dafür vorgesehenen Lasche.

