

60-68 Mietsystem: **Aufbauanleitung L-Form**

Unsere hochwertigen Textilspannrahmen des Systems 60-68 sind nun auch in Miete verfügbar. Nebst der von Ihnen gewählten L-Form sind auch Konfigurationen in U-Form oder als Backdrop verfügbar.



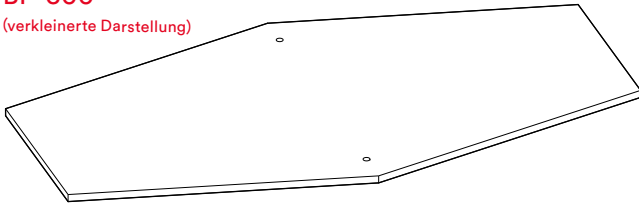
Vorteile

- Die gewohnte Qualität zu einem deutlich reduzierten Preis
- Erhältlich in drei populären Höhen: 2.0 m, 2.5 m und 3.0 m
- Beliebige Länge in 0.25 m - Schritten möglich
- Geld sparen dank DIY-Aufbau mit der vorliegenden Anleitung
- Ihr ökologischer Beitrag dank eines Mietsystems
- Ausrüstbar mit Ihren individuellen Prints

Teile-Übersicht

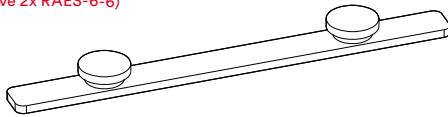
BP-600

(verkleinerte Darstellung)



LV-180x20-4

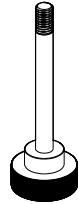
(inklusive 2x RAES-6-6)



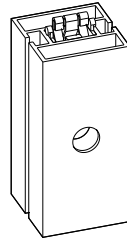
RAES-6-6



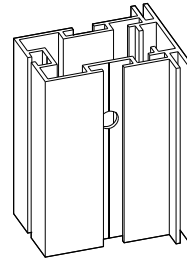
RAES-6-15



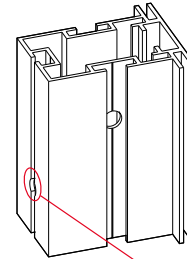
RAES-8-75



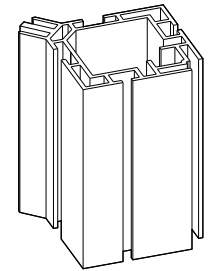
ST-0000*



SP-0000*

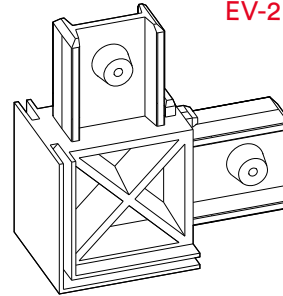


SP-0000-G*

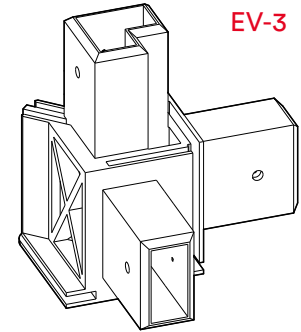


SE-0000*

EV-2

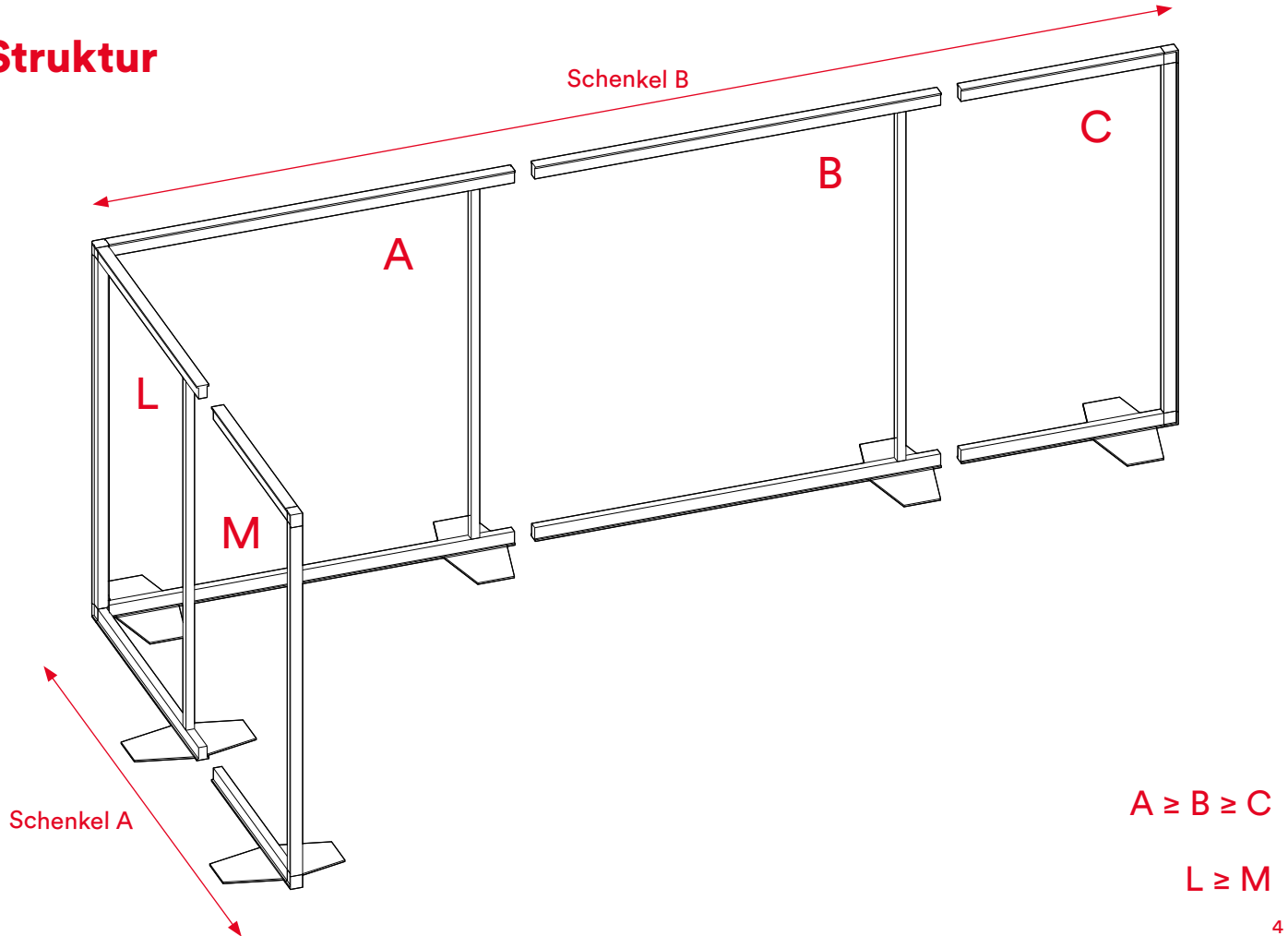


EV-3

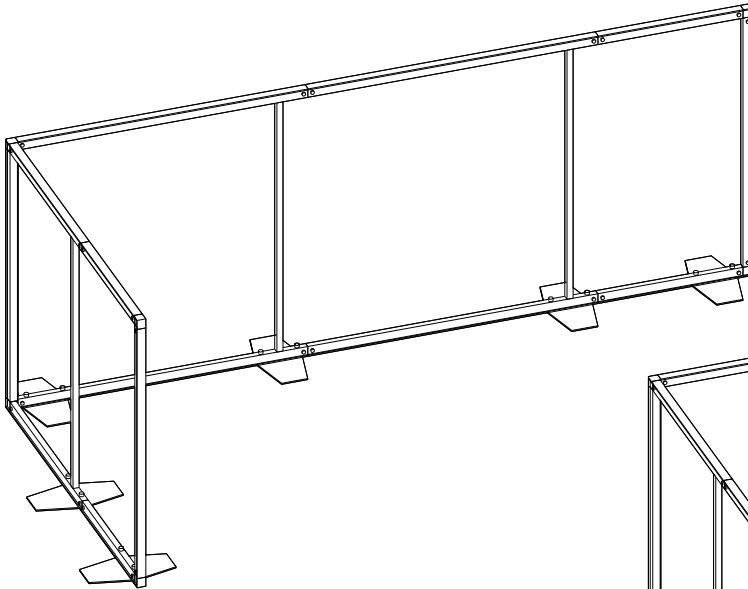


* an Stelle der vier Nullen sind die Profile mit Längenangaben in mm beschriftet. z.B. 864, 1114, 2000 oder 2864

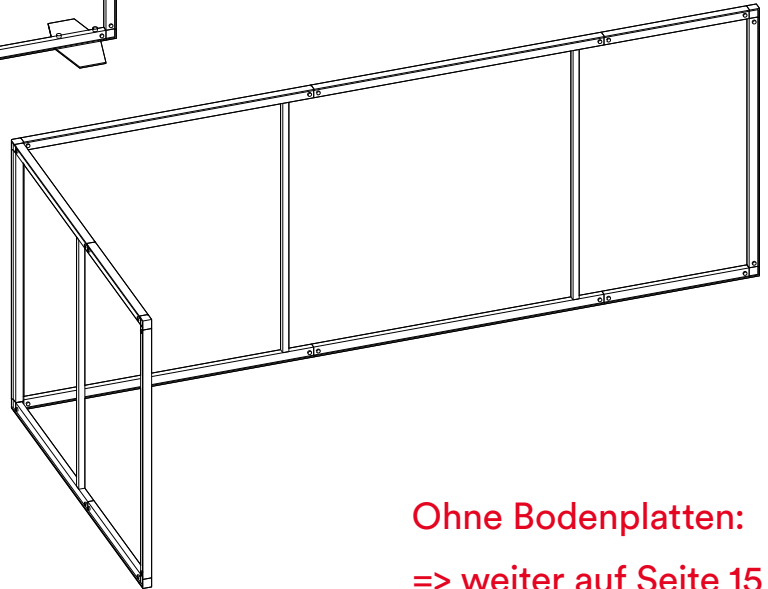
Struktur



Aufbau mit oder ohne Bodenplatten?

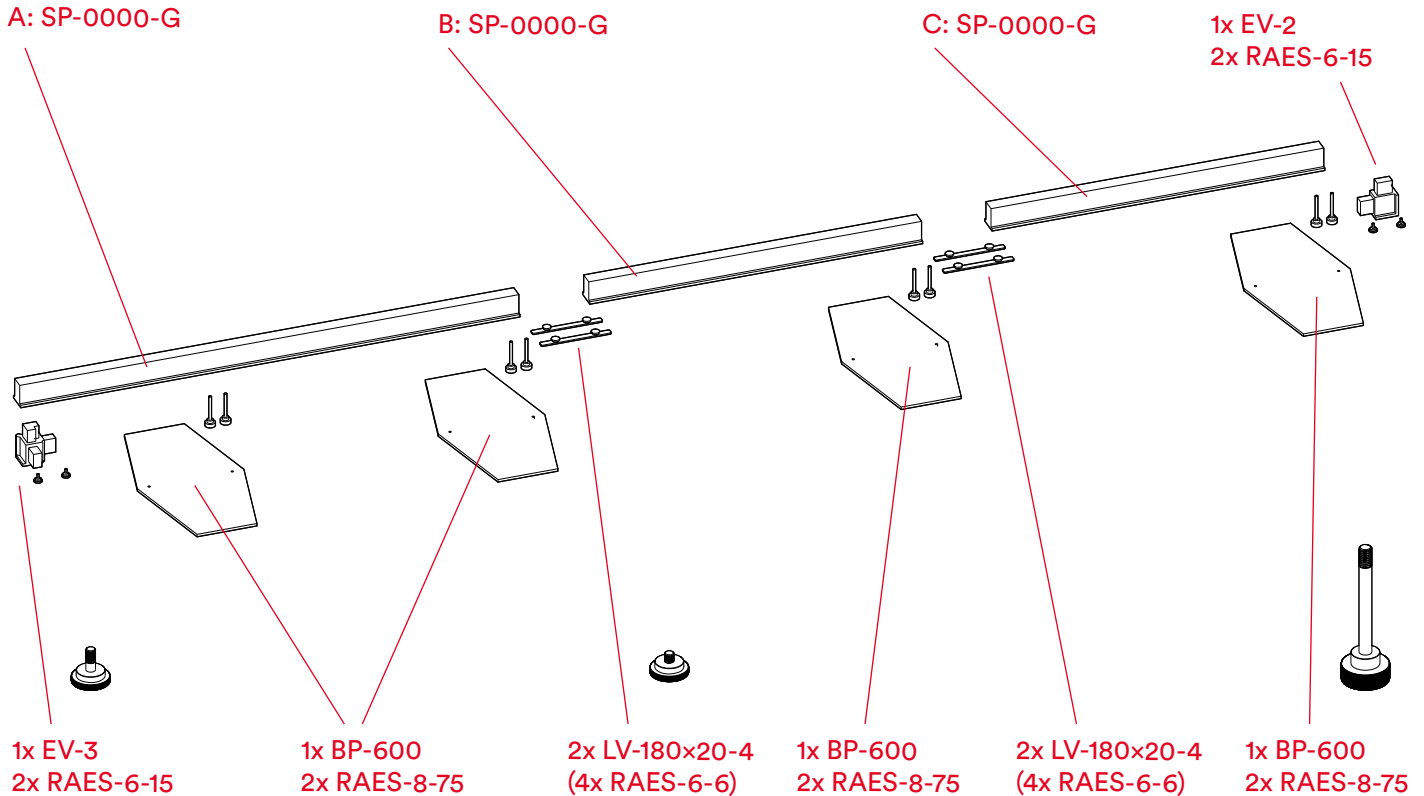


Mit Bodenplatten:
=> weiter auf Seite 6

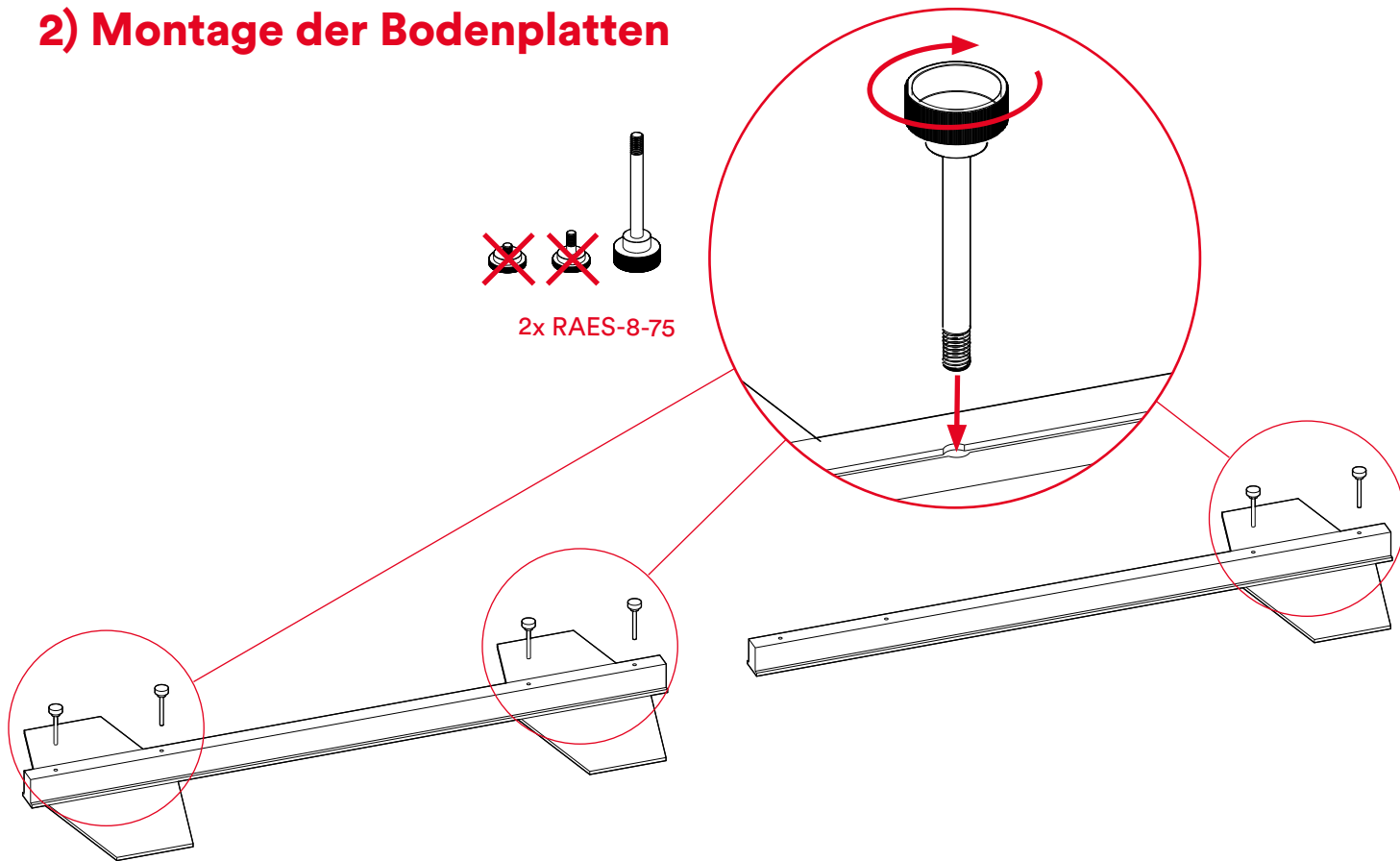


Ohne Bodenplatten:
=> weiter auf Seite 15

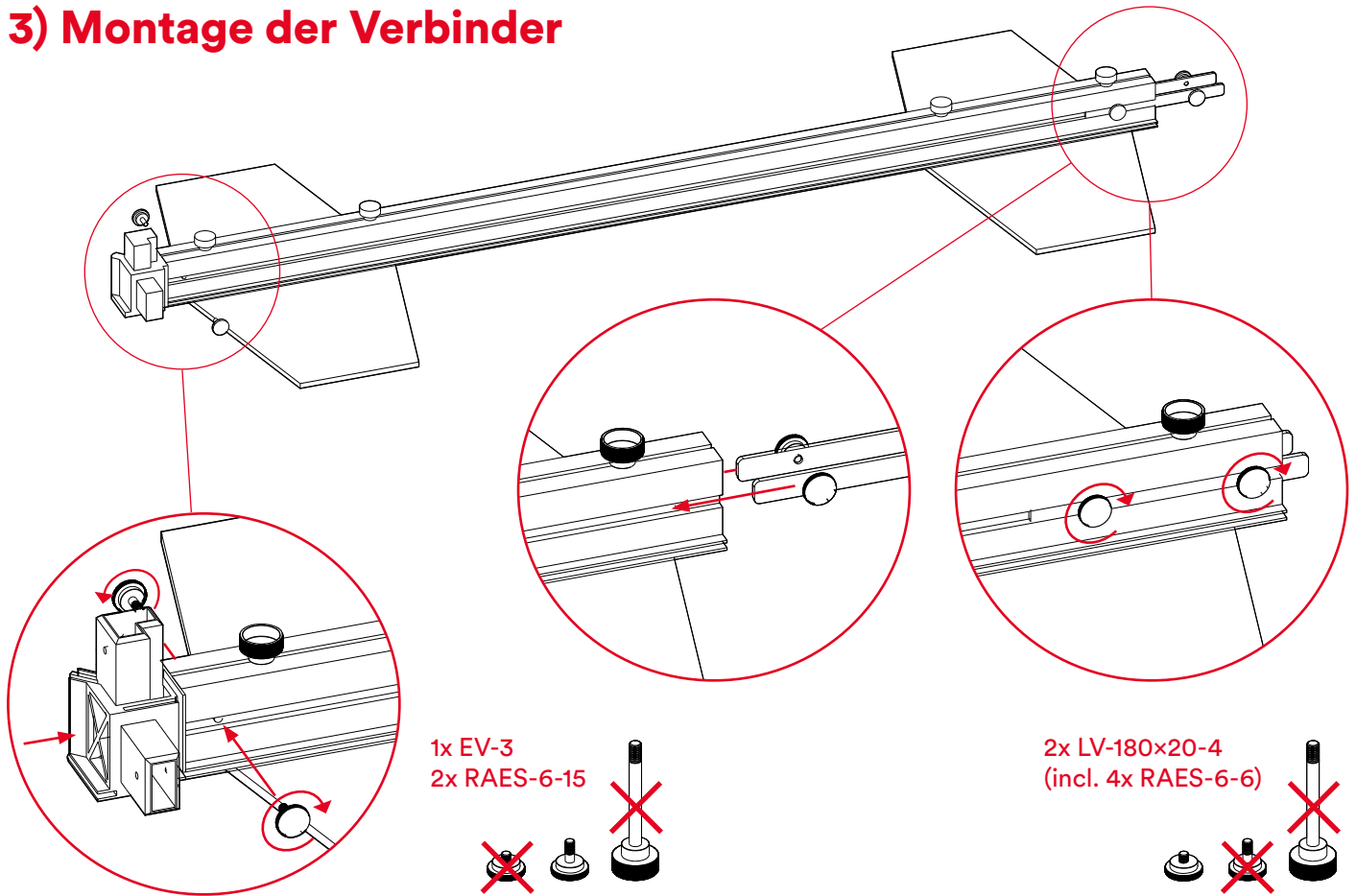
1) Vorbereiten der Bodenteile (Schenkel B)



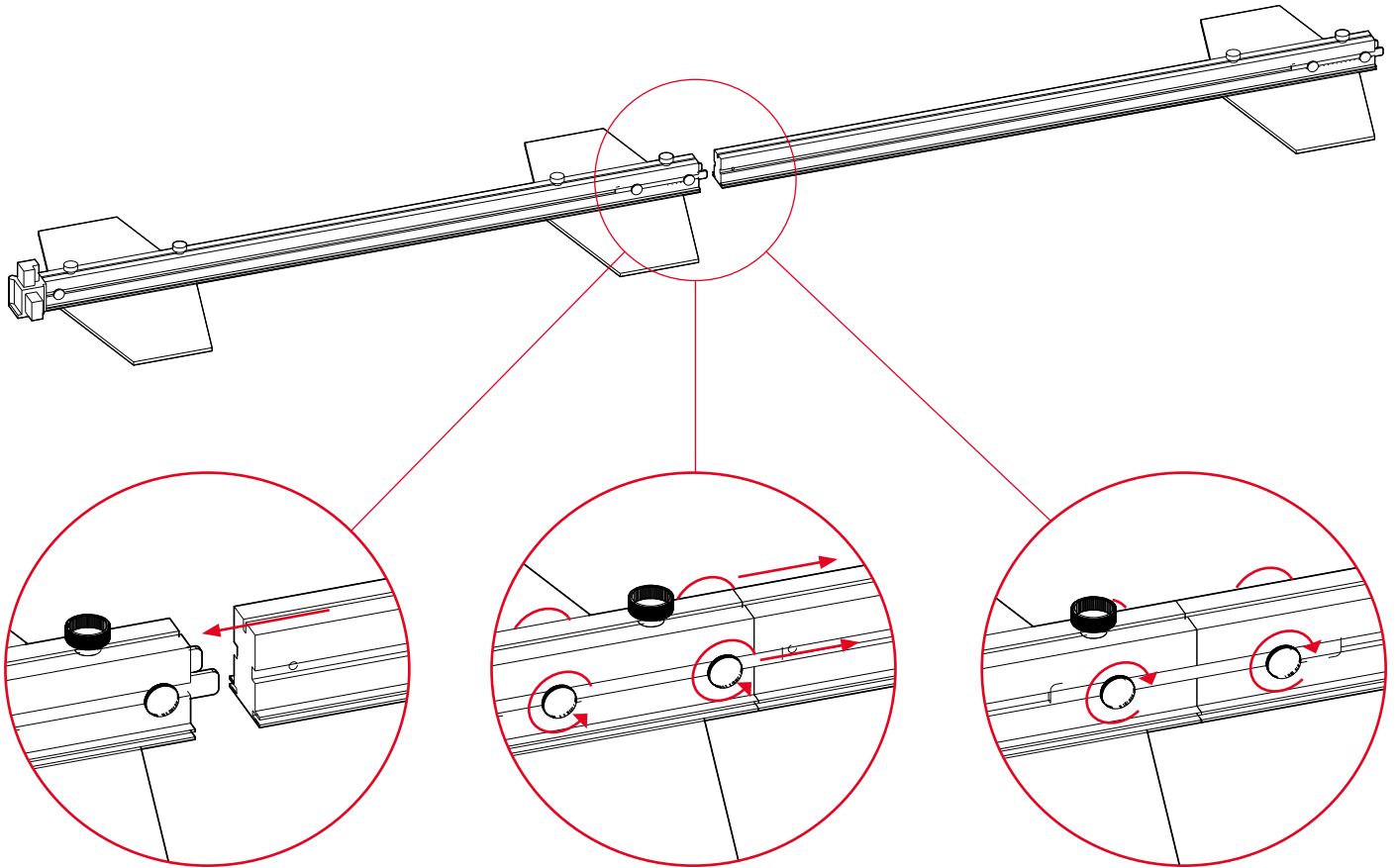
2) Montage der Bodenplatten



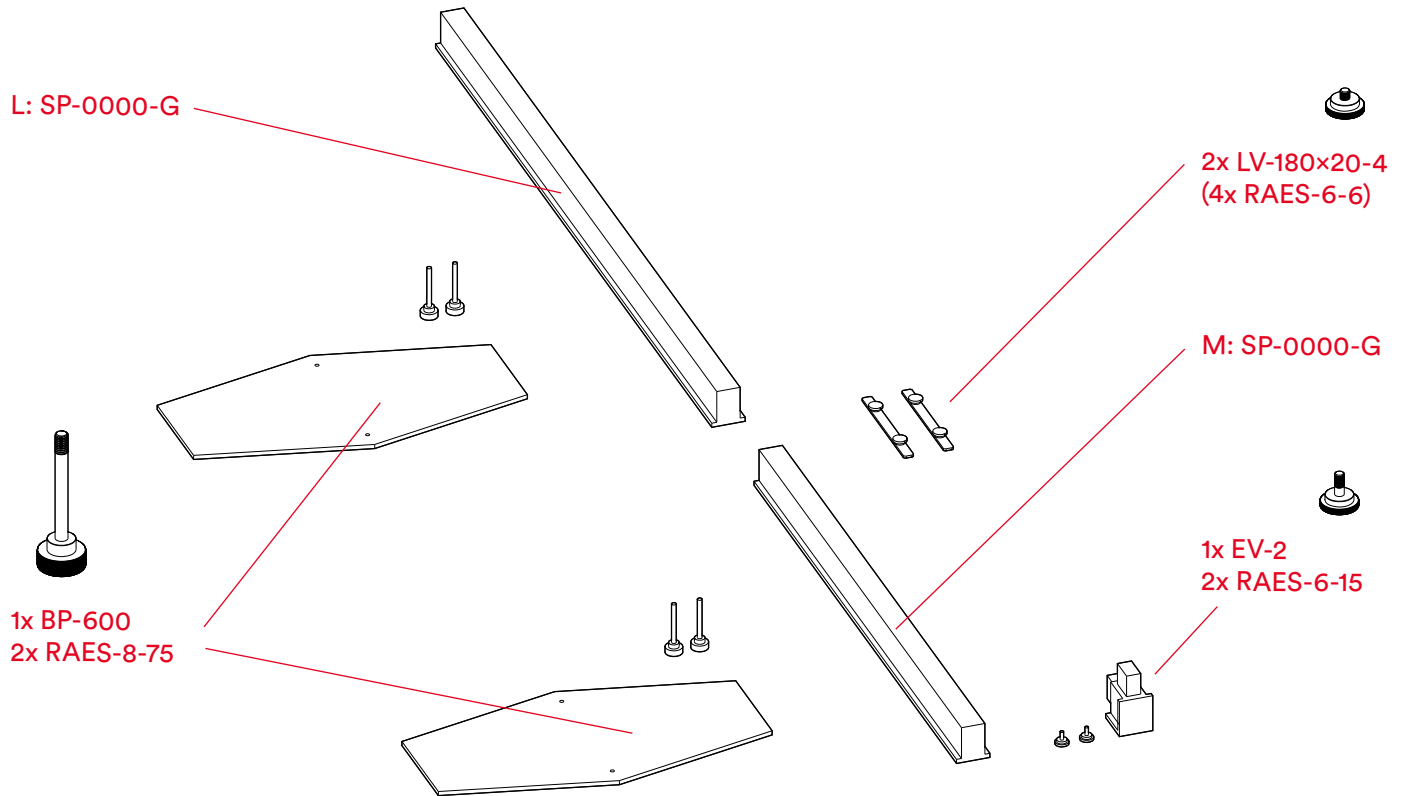
3) Montage der Verbinder



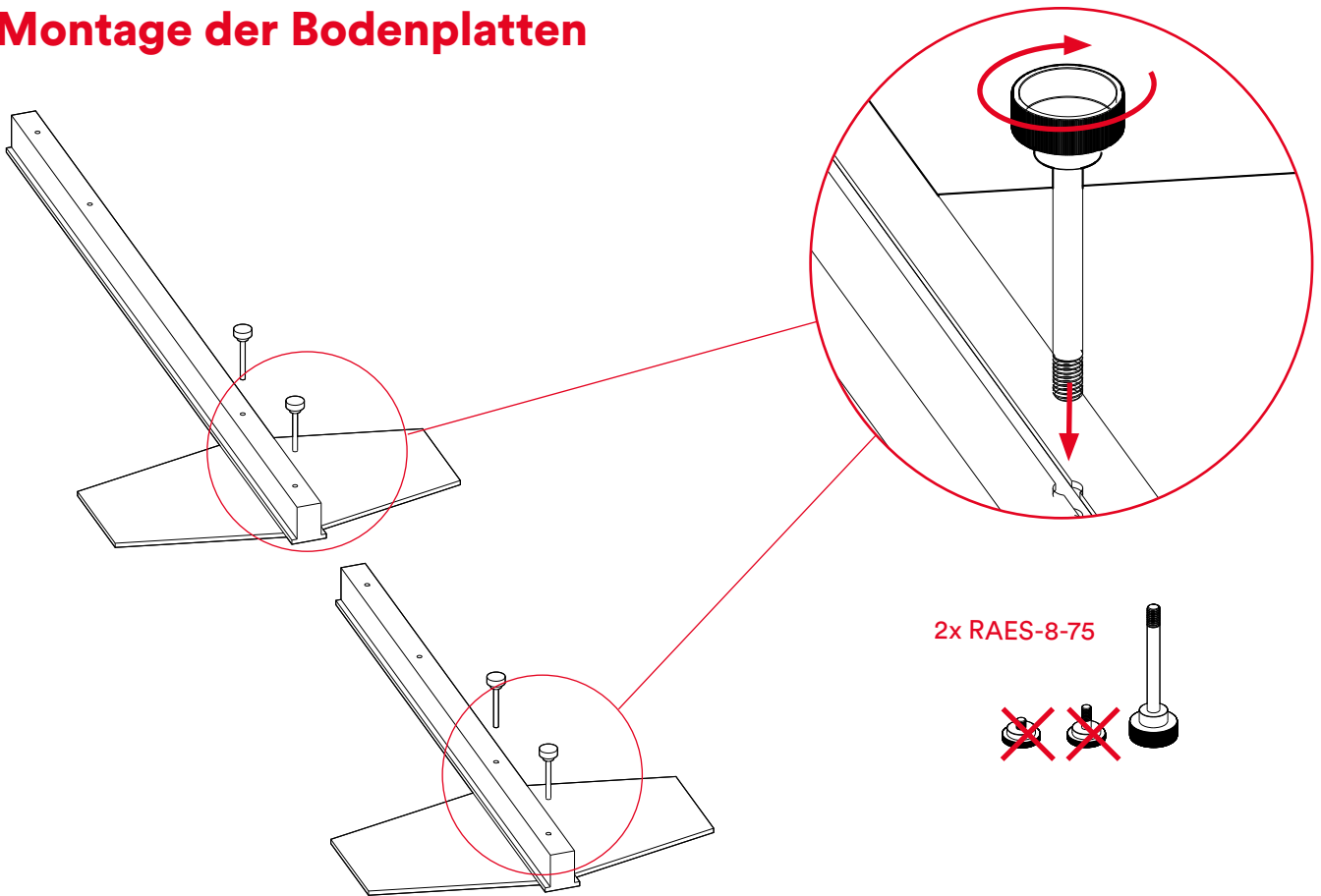
4) Verbinden der Teile



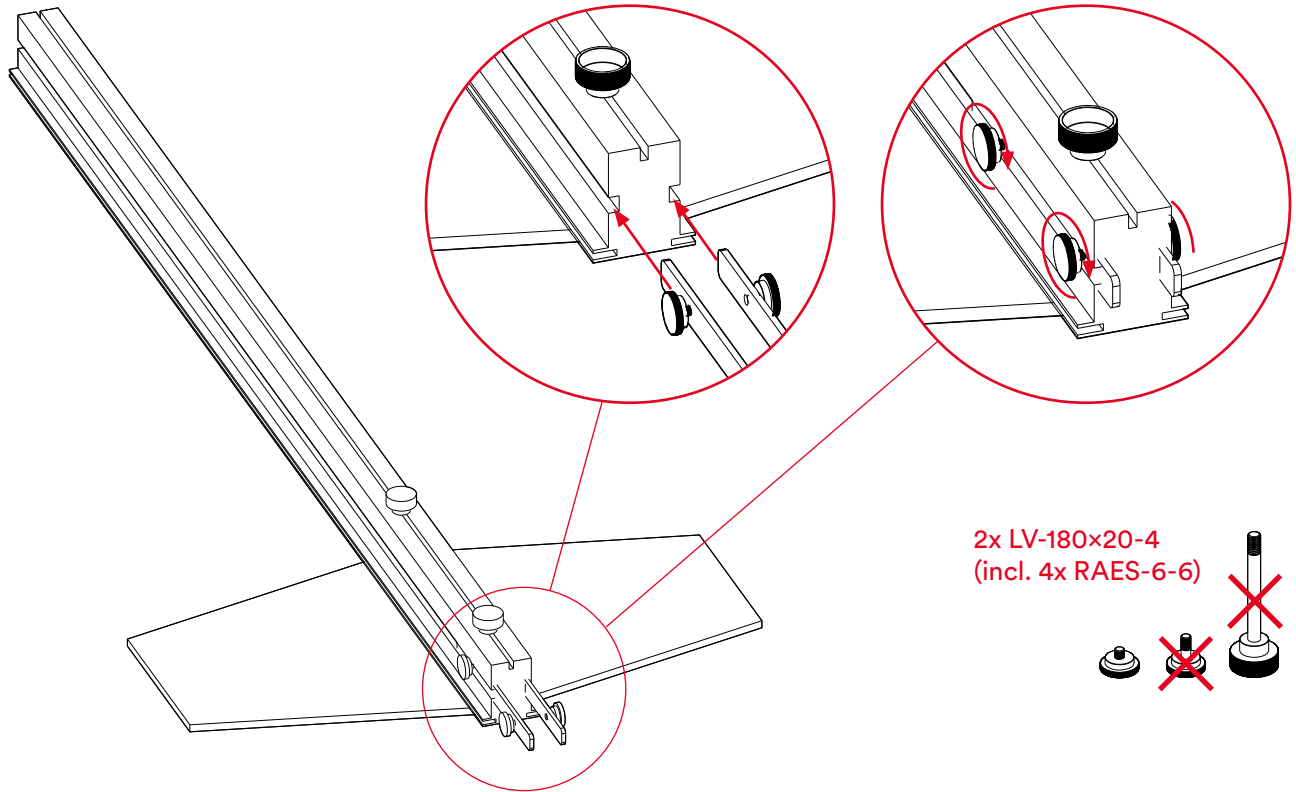
5) Vorbereiten der Bodenteile (Schenkel A)



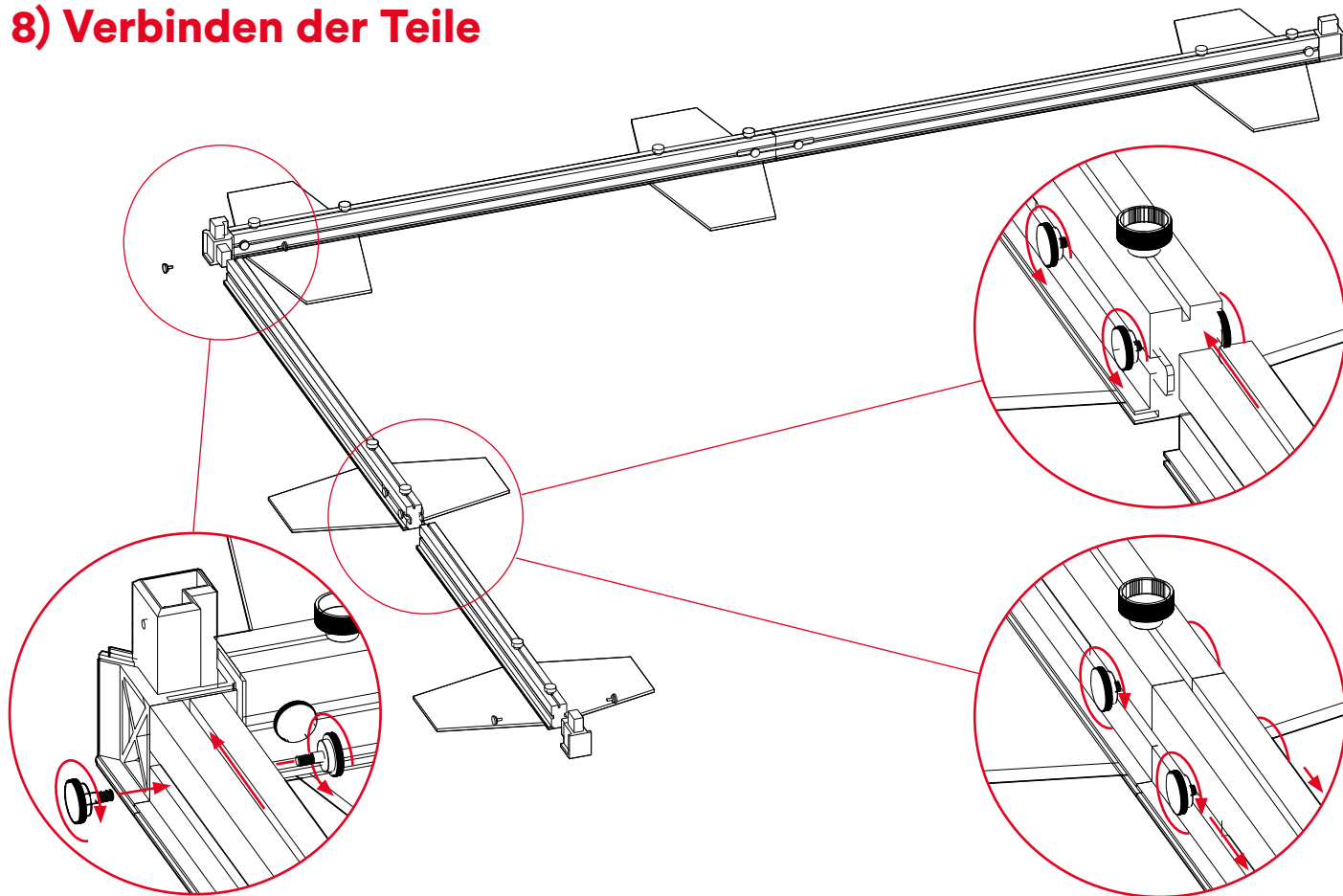
6) Montage der Bodenplatten

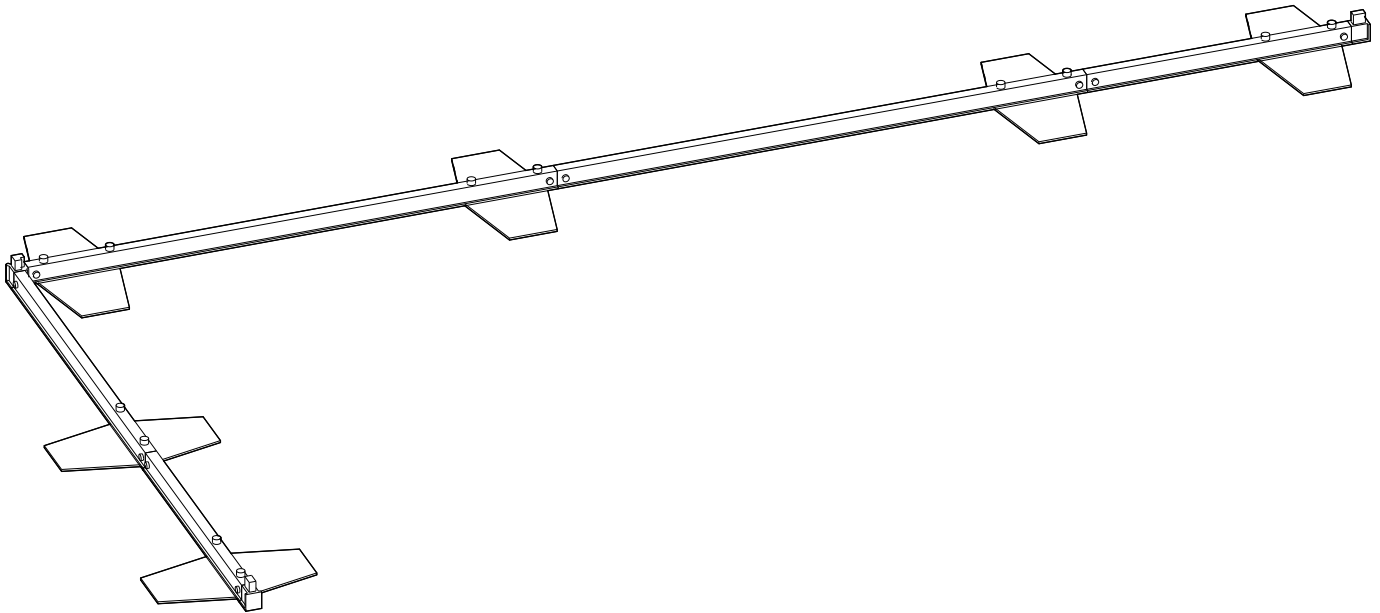


7) Montage der Verbinder



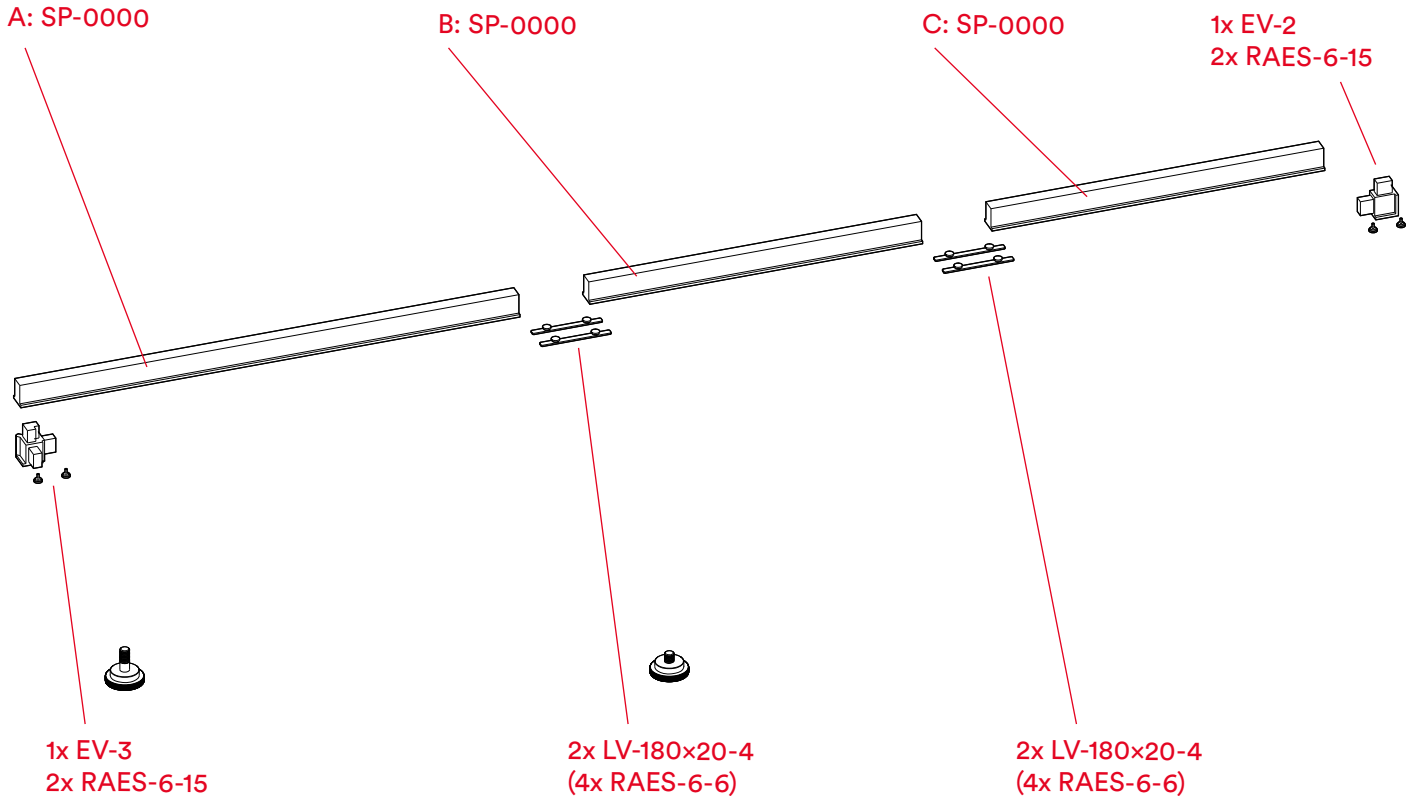
8) Verbinden der Teile



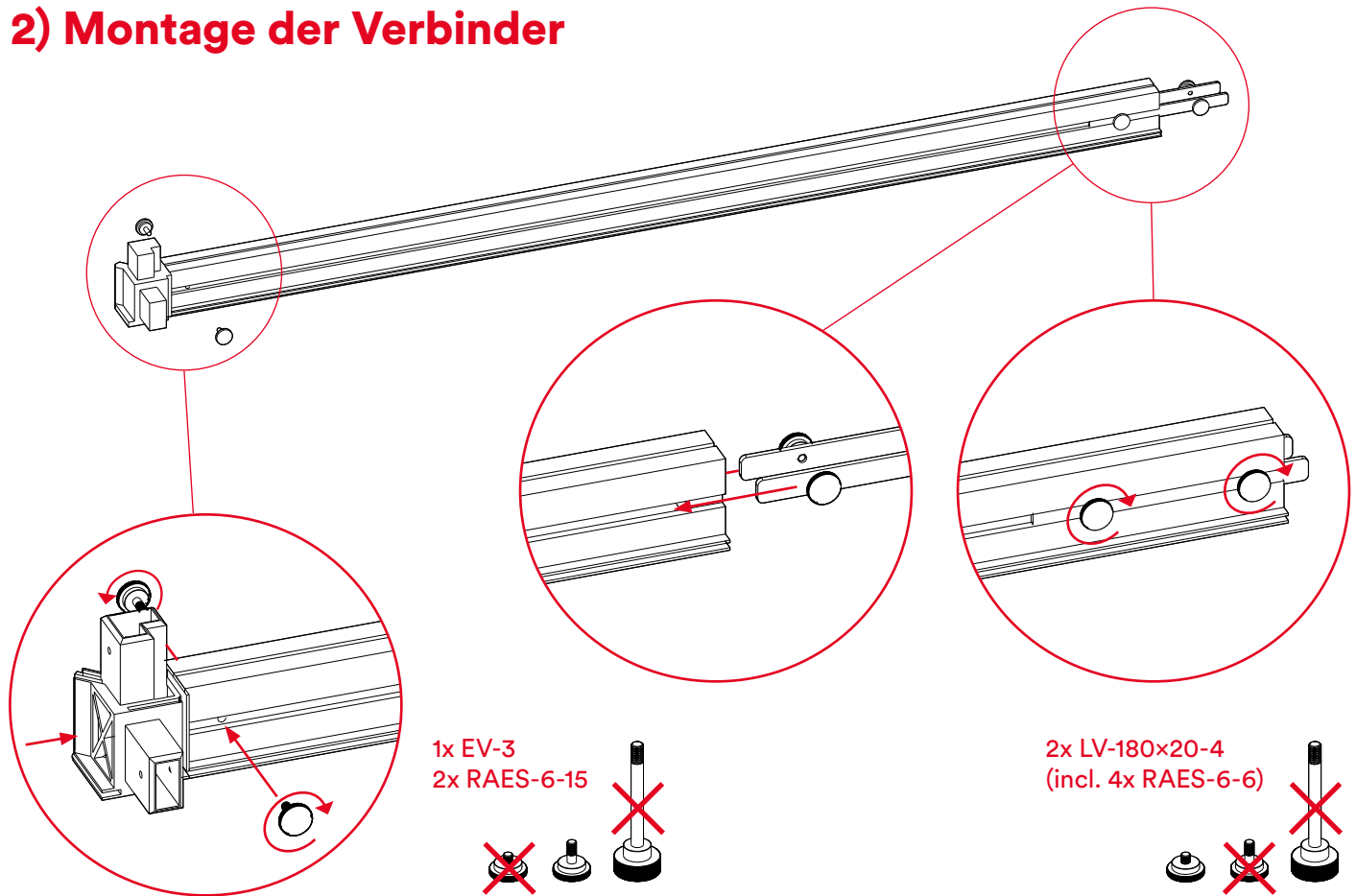


=> Zur Montage der vertikalen Elemente
(Schritt 9) weiter auf Seite 22

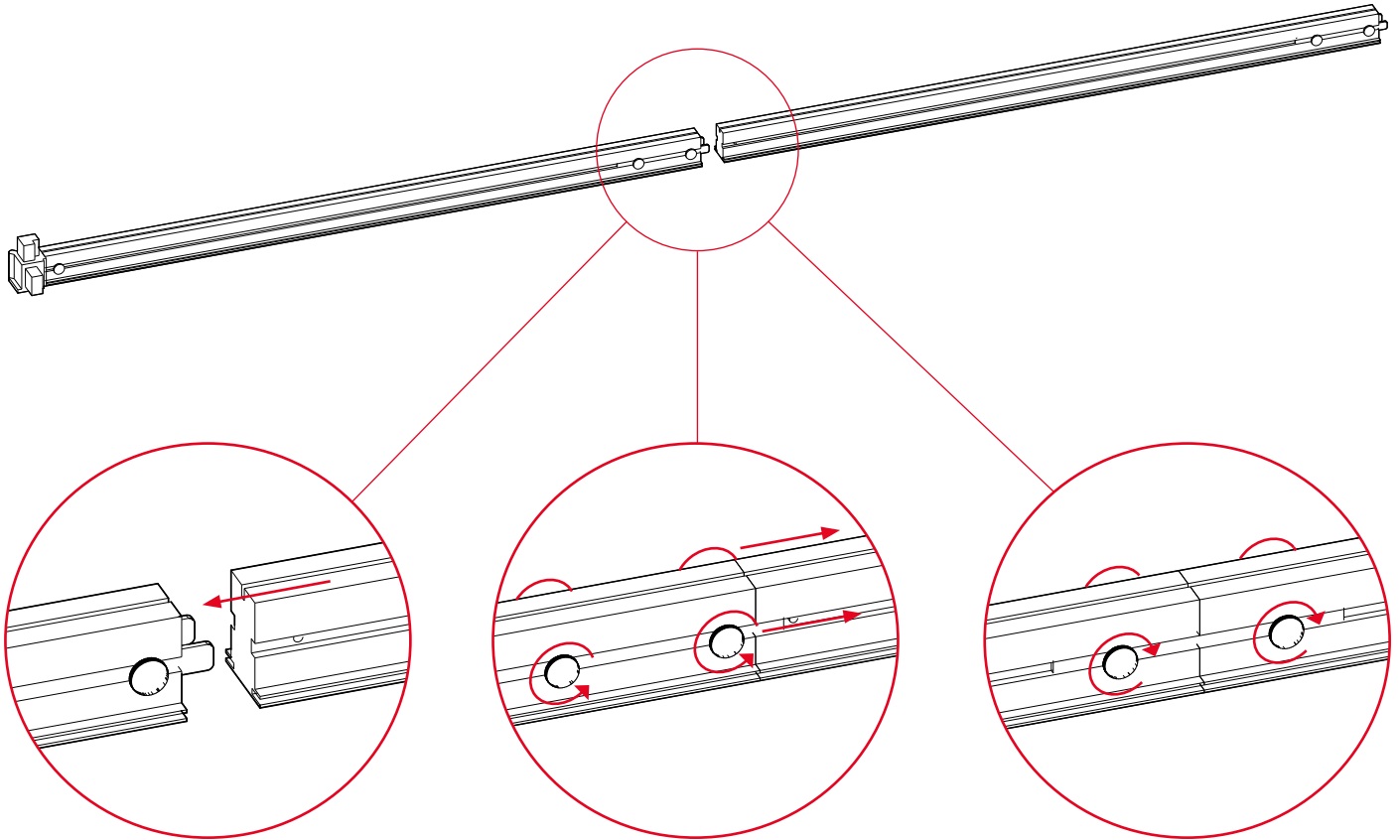
1) Vorbereiten der Bodenteile (Schenkel B)



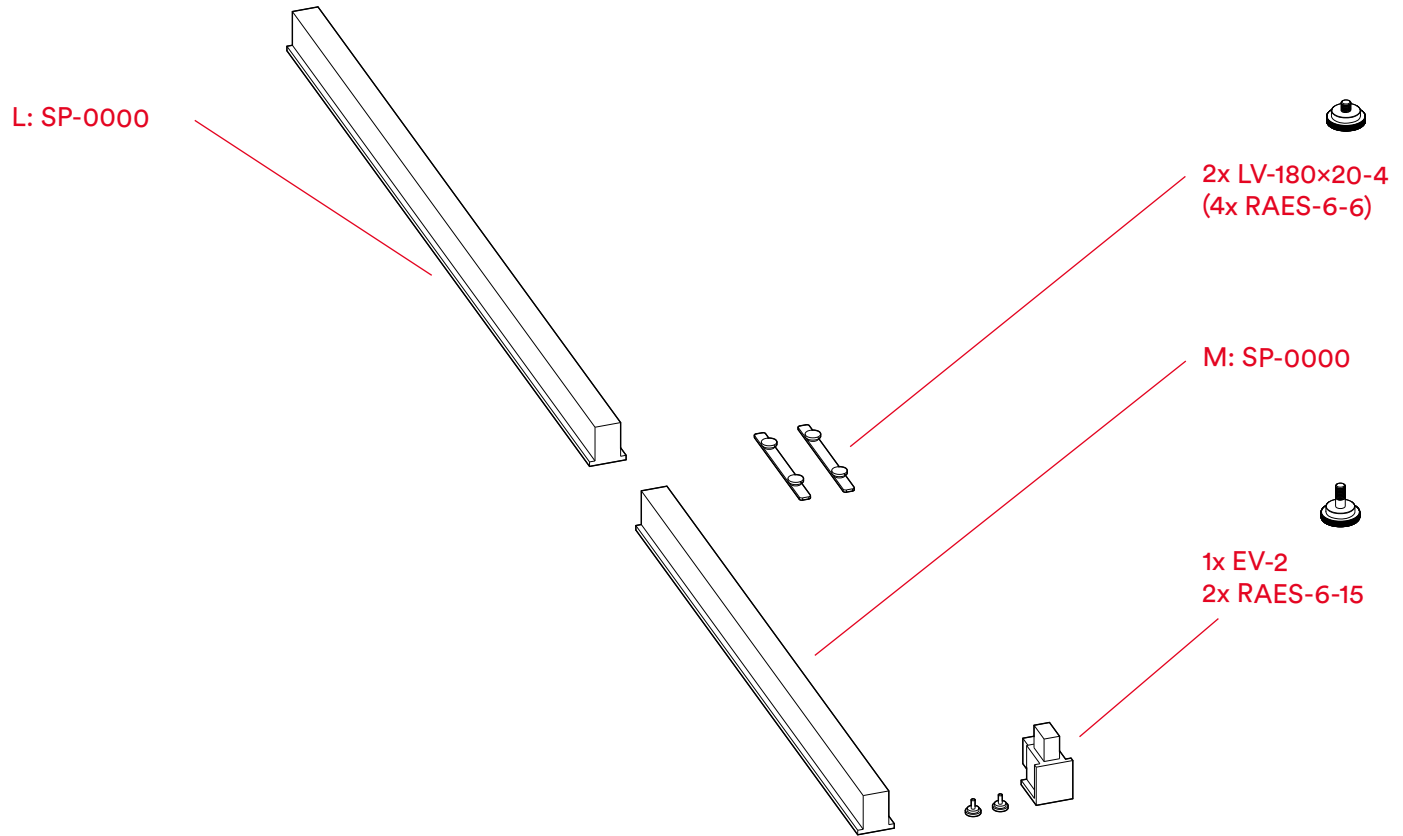
2) Montage der Verbinder



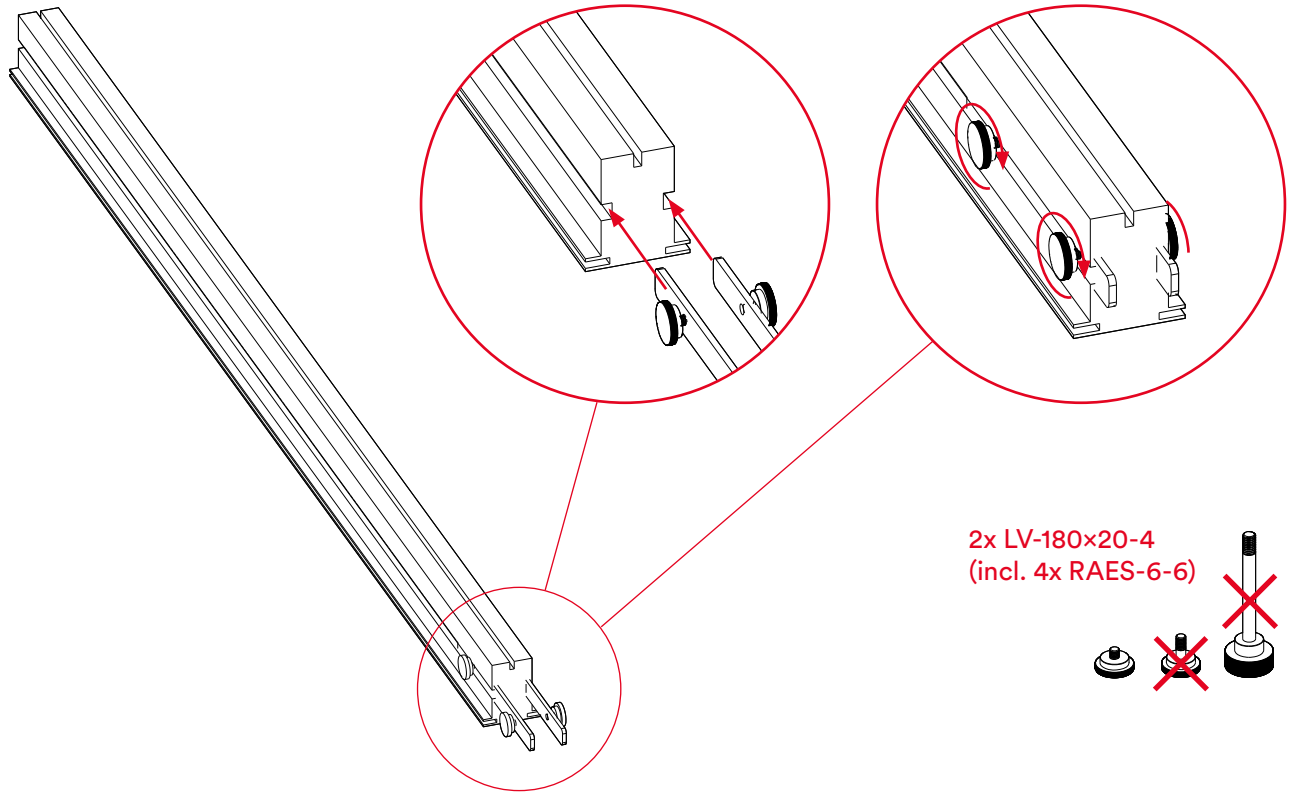
3) Verbinden der Teile



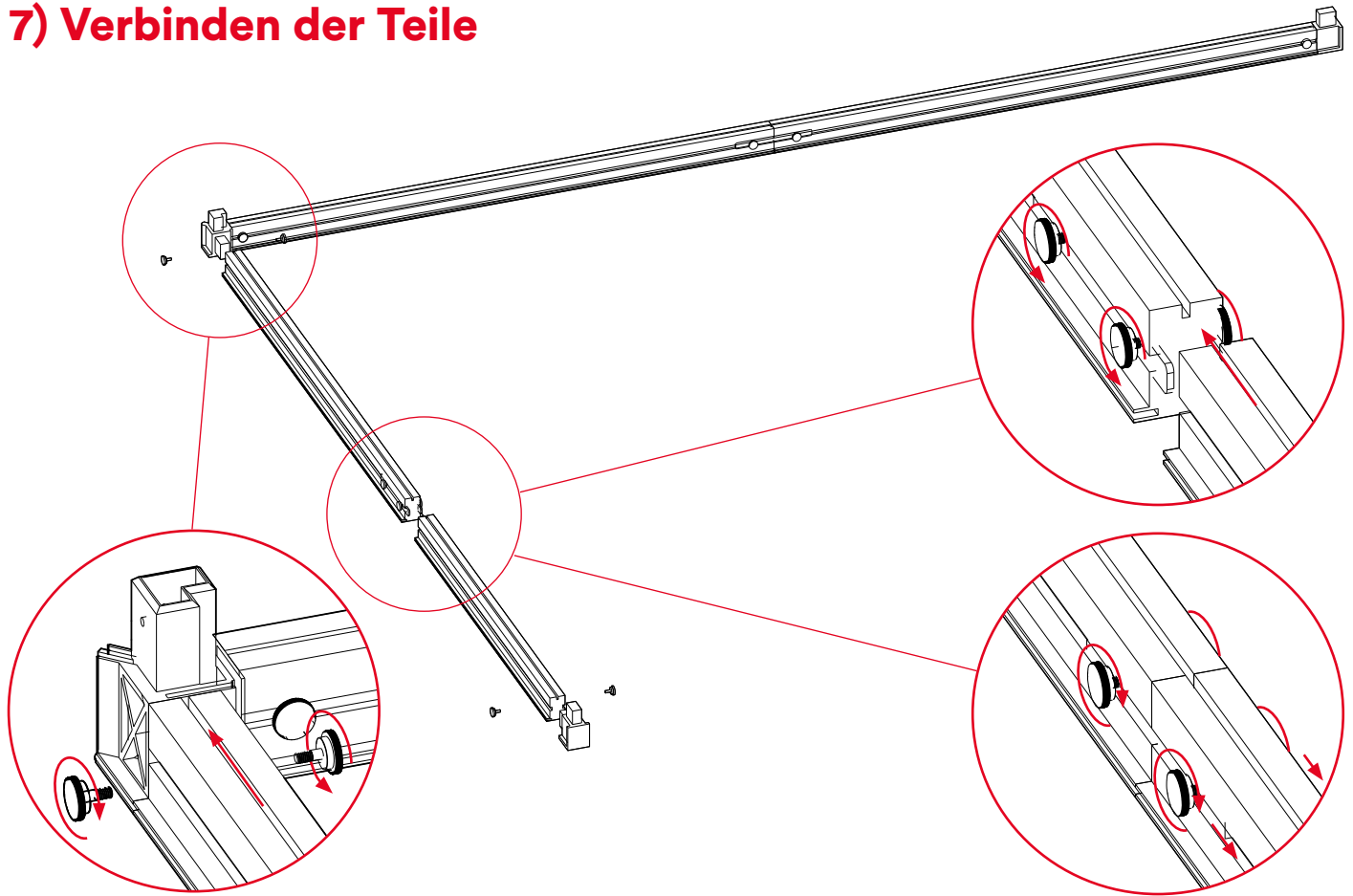
5) Vorbereiten der Bodenteile (Schenkel A, kein Schritt 4)

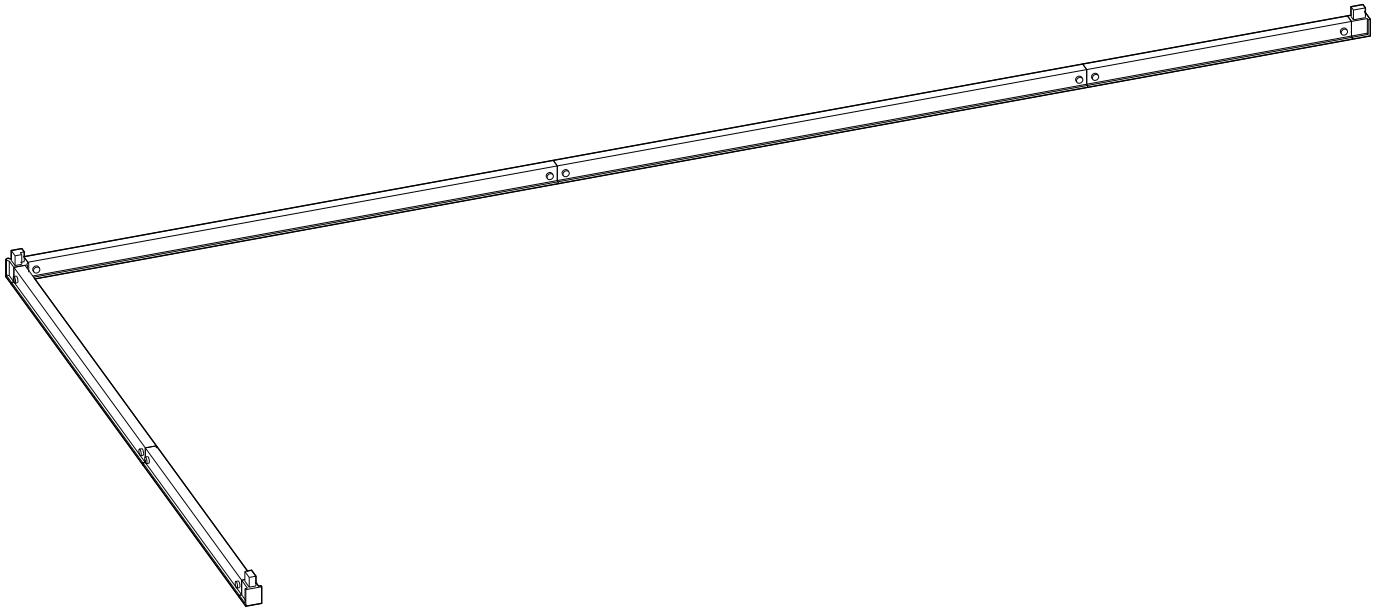


6) Montage der Verbinder



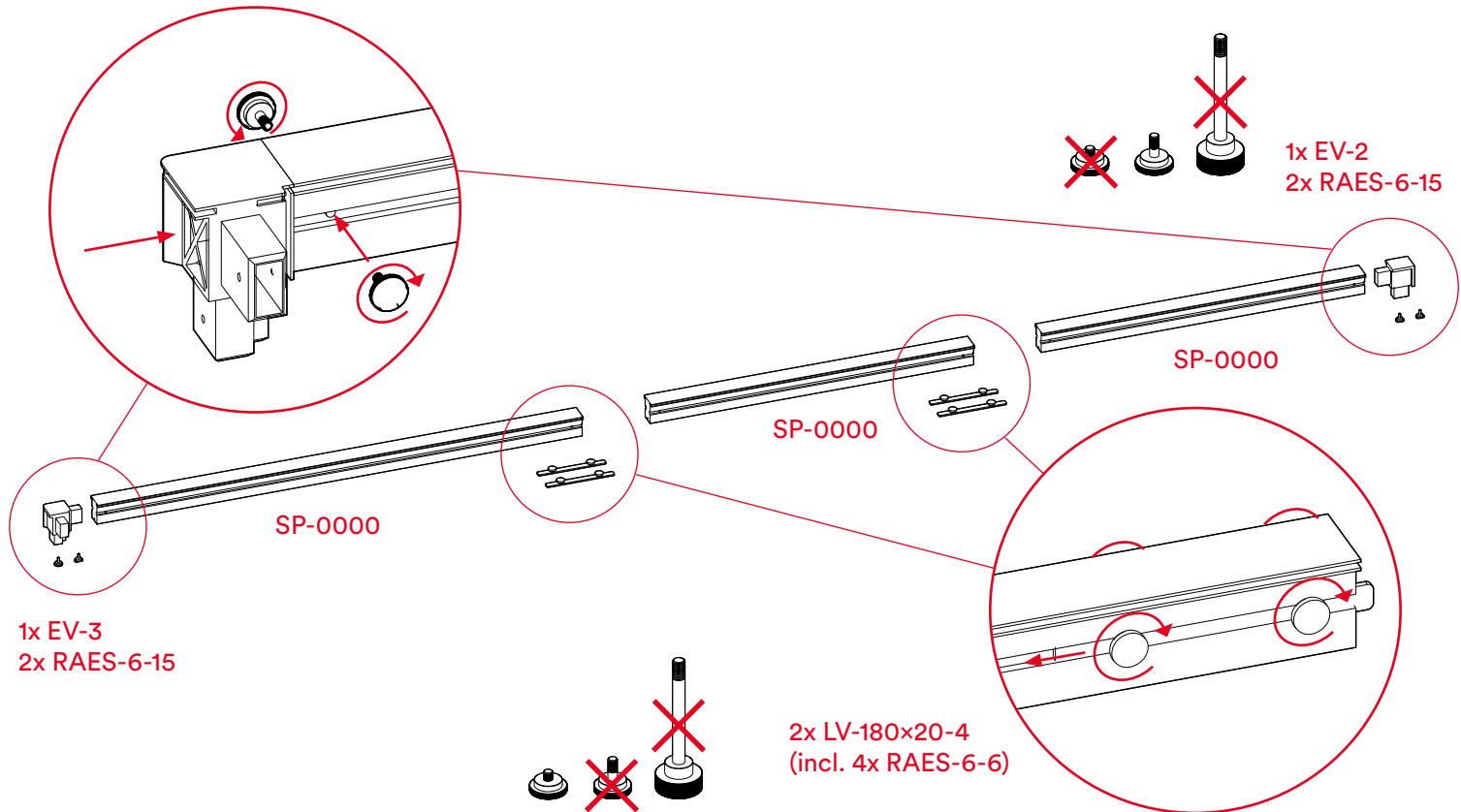
7) Verbinden der Teile



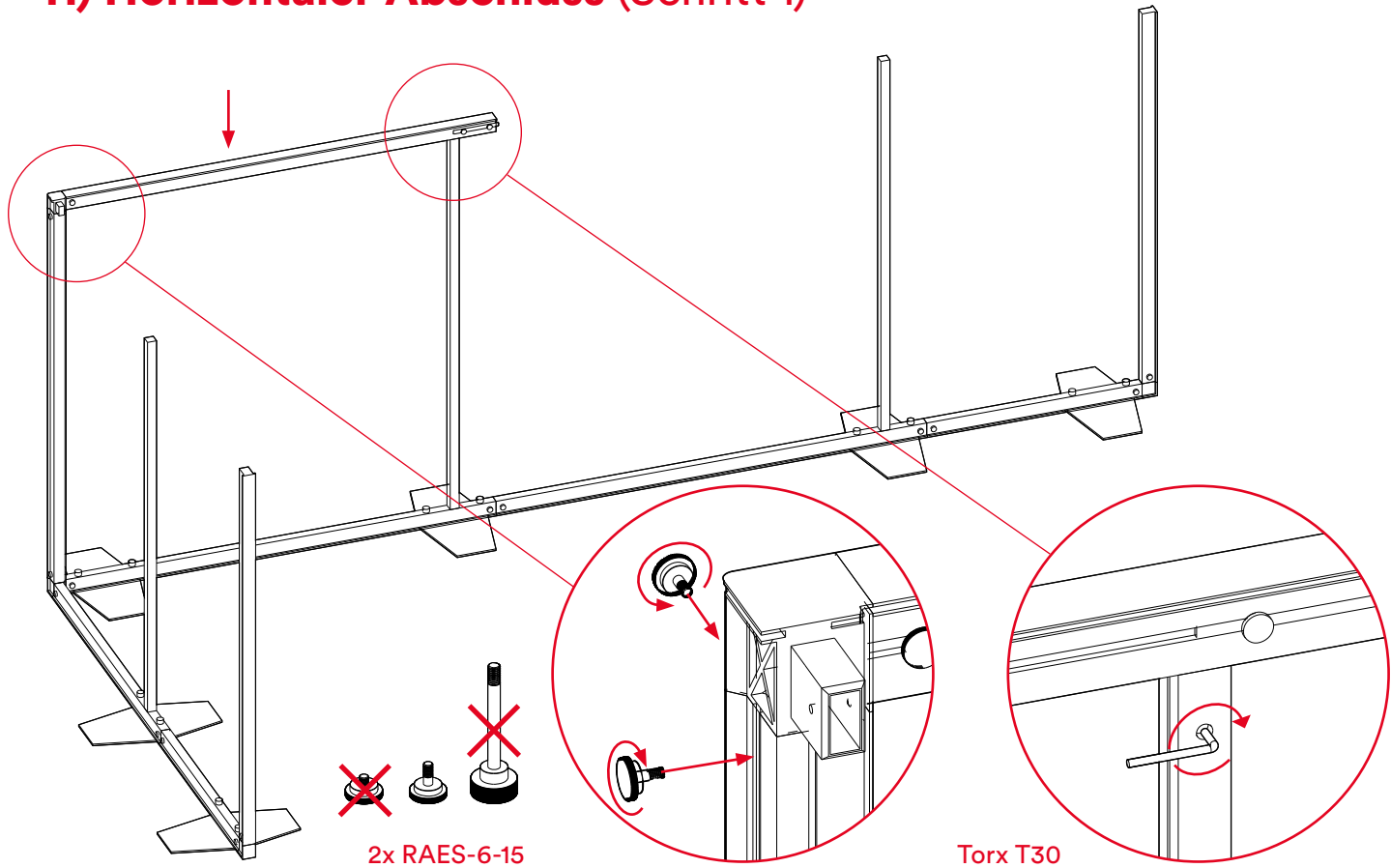


=> Kein Schritt 8. Zur Montage der vertikalen Elemente (Schritt 9) weiter auf Seite 22

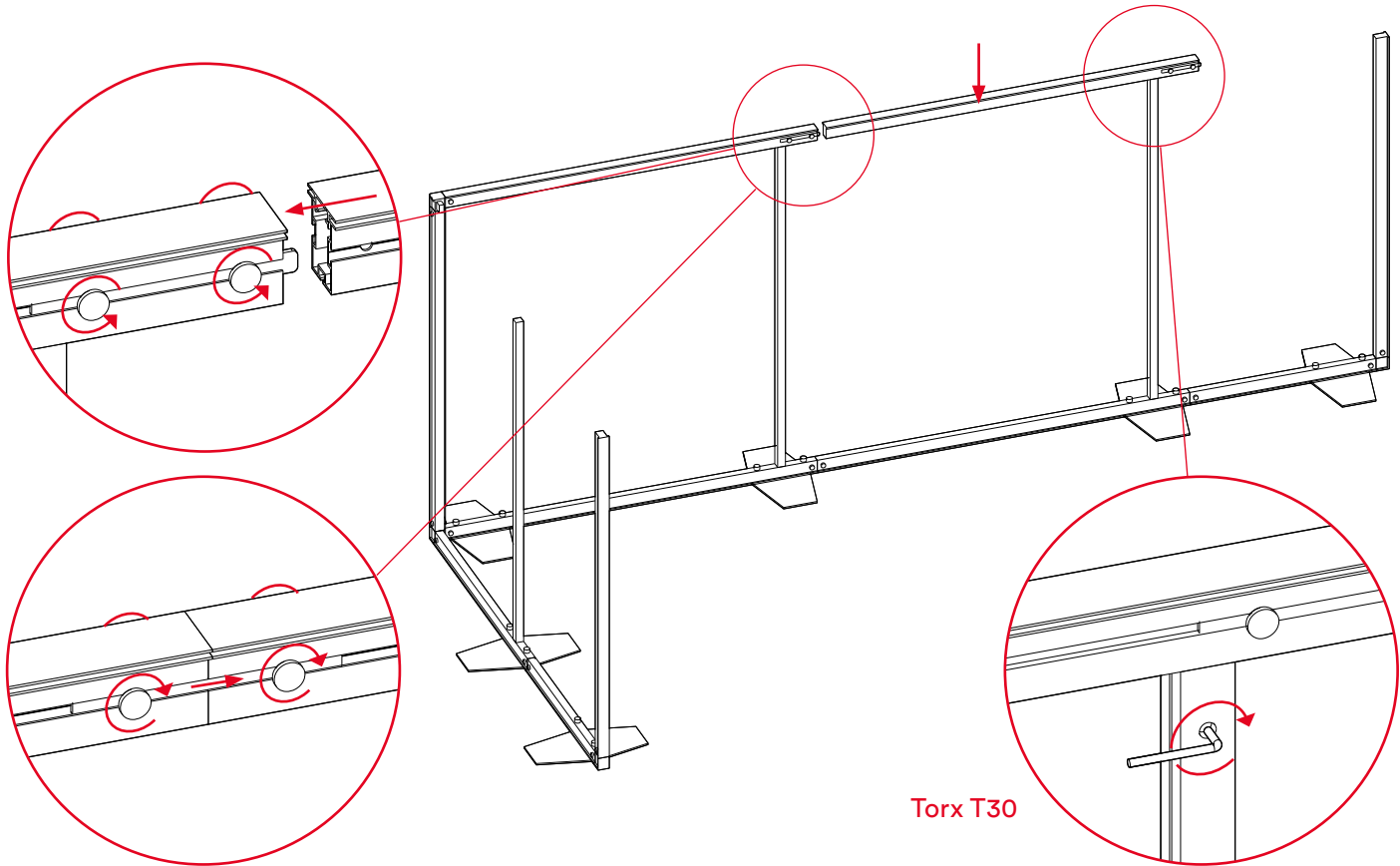
10) Vorbereiten der Oberseite (Schenkel B)



11) Horizontaler Abschluss (Schritt 1)

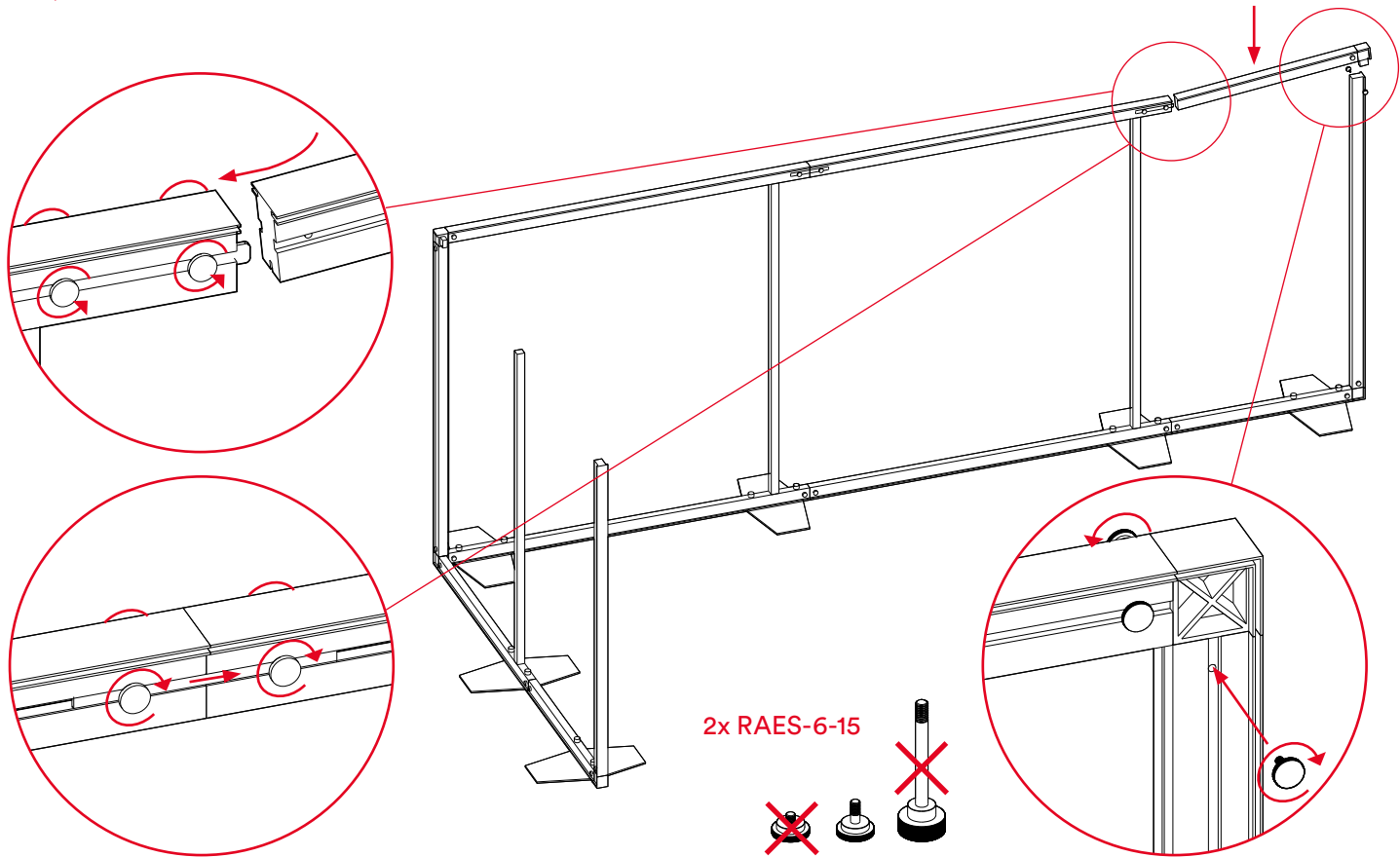


12) Horizontaler Abschluss (Schritt 2)

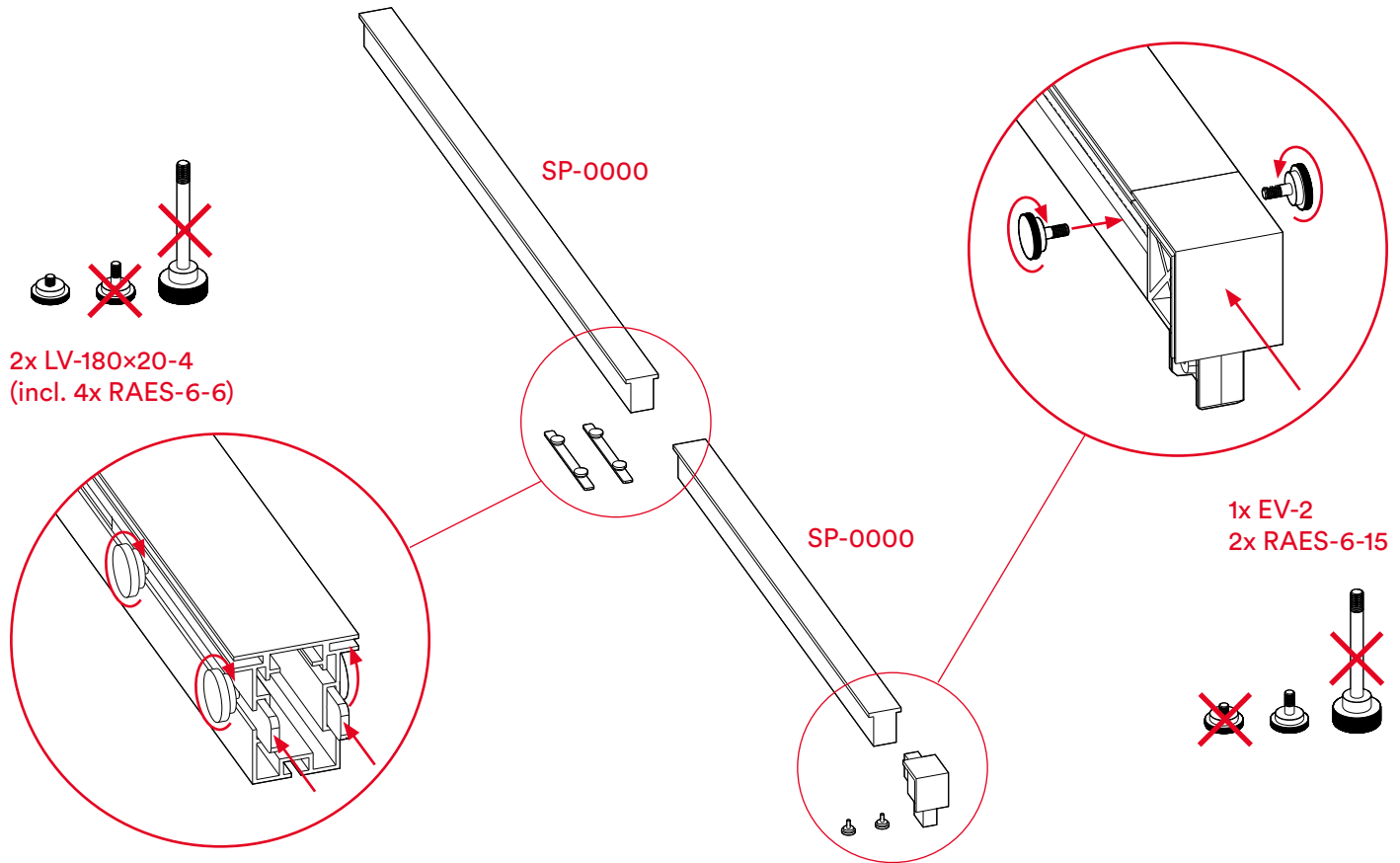


Torx T30

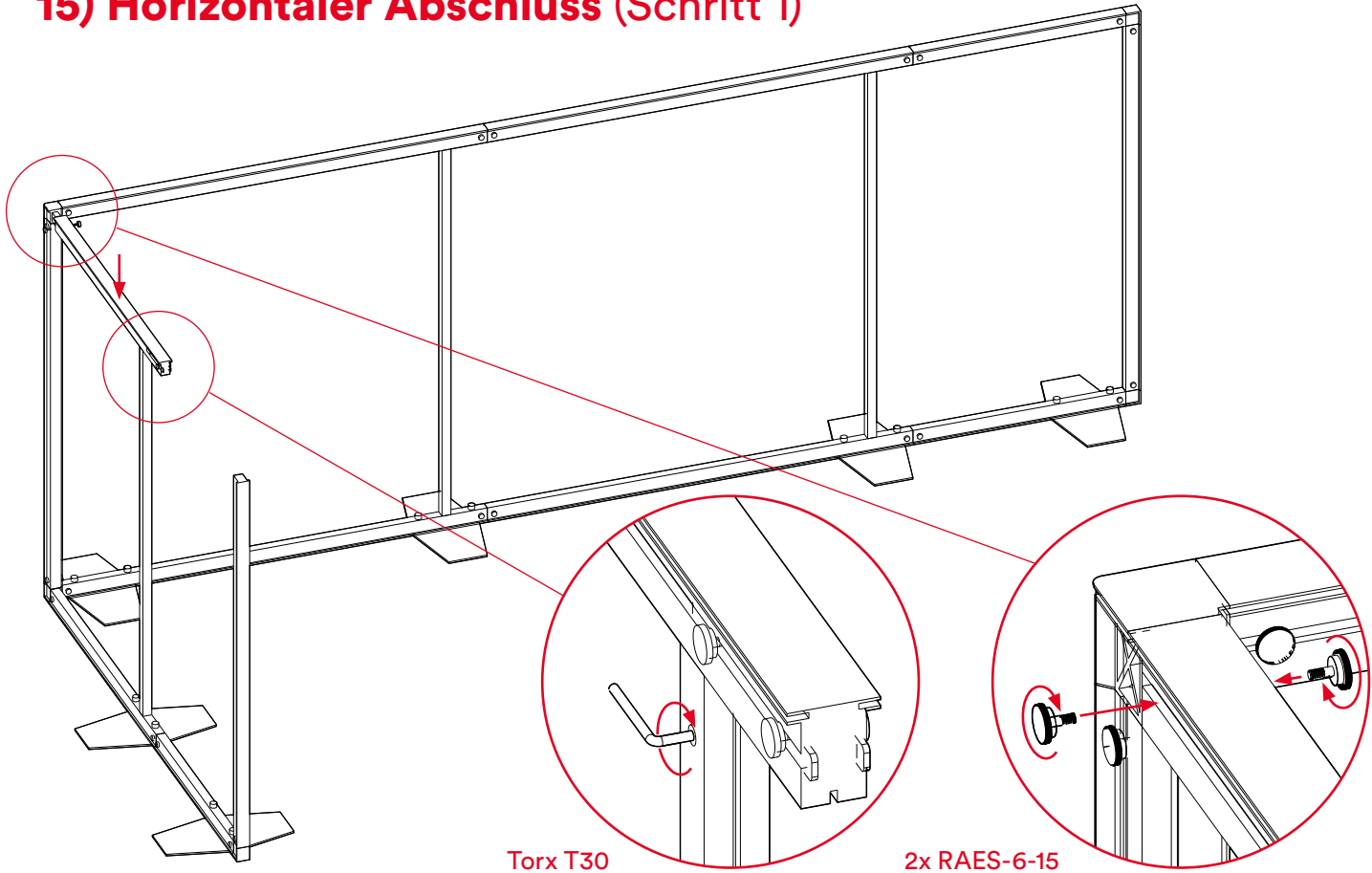
13) Horizontaler Abschluss (Schritt 3)



14) Vorbereiten der Oberseite (Schenkel A)



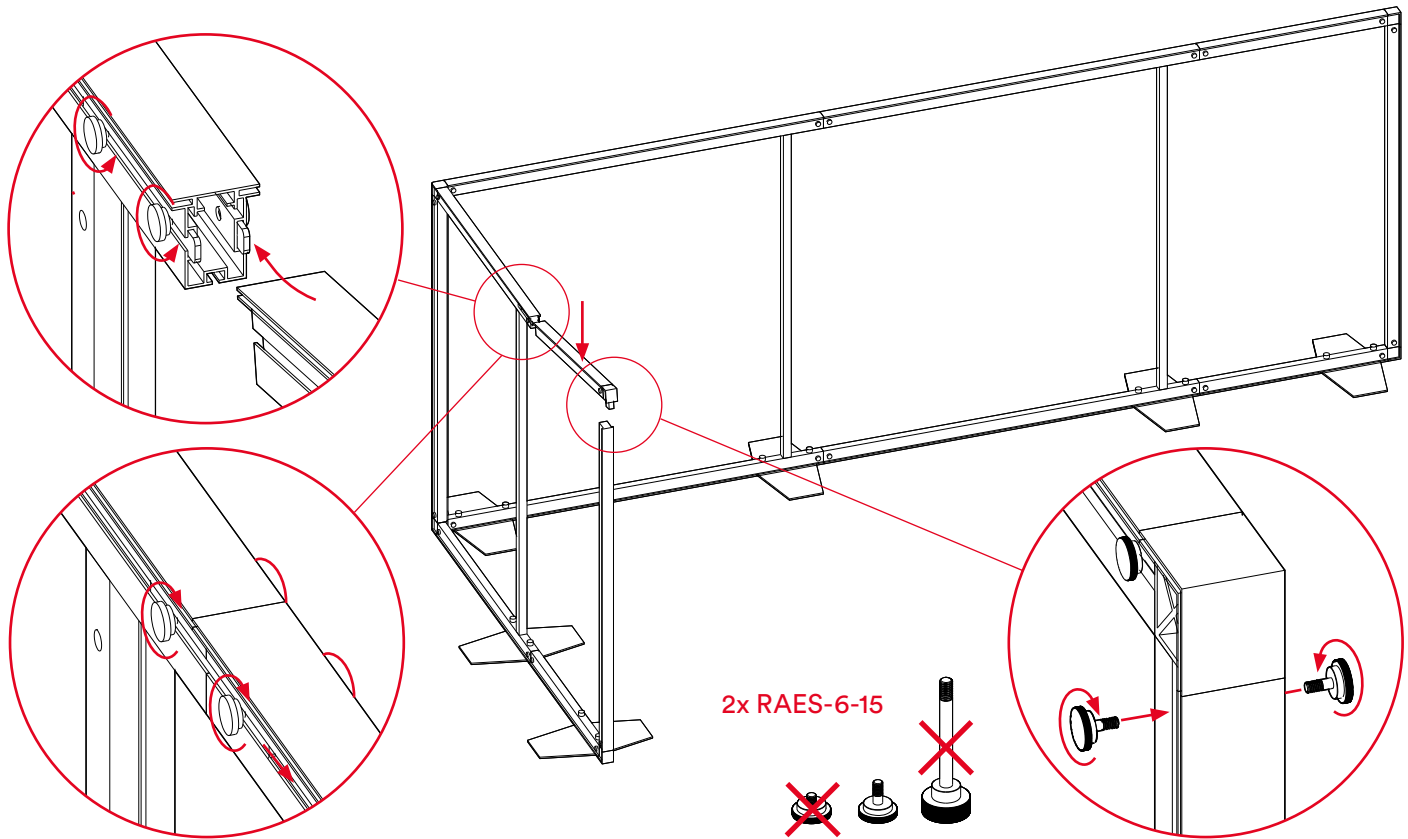
15) Horizontaler Abschluss (Schritt 1)



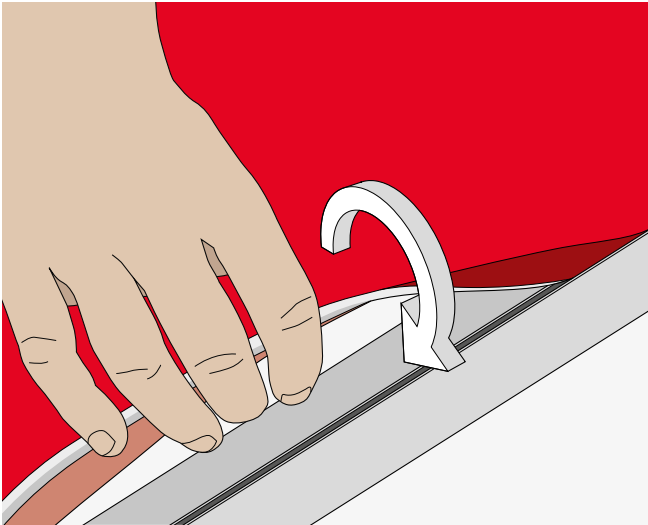
Torx T30

2x RAES-6-15

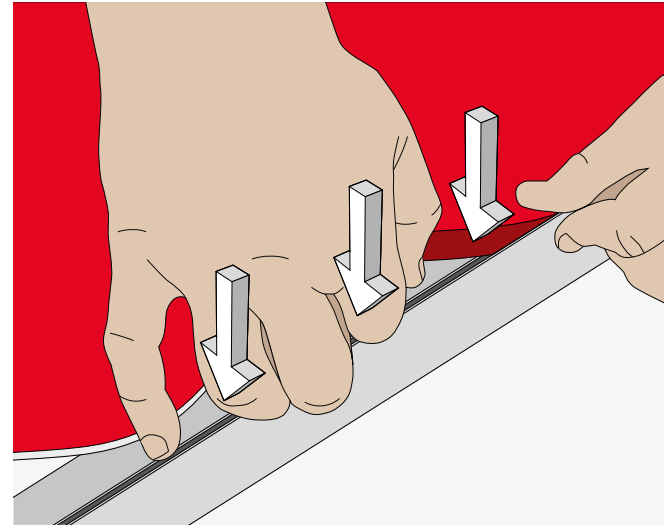
17) Horizontaler Abschluss (Schritt 2)



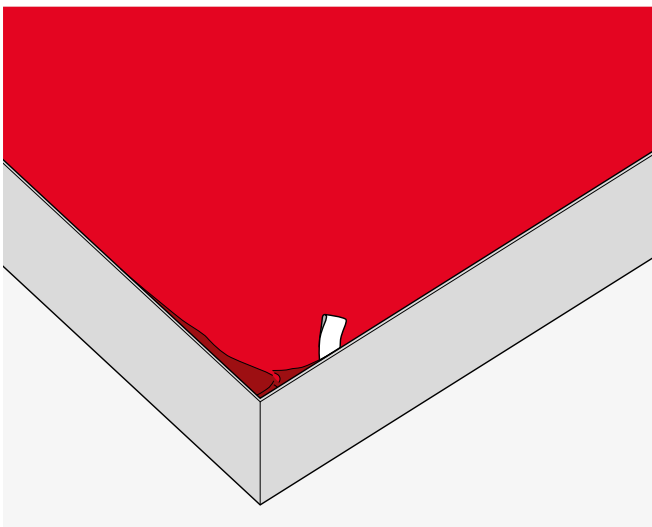
18) Anbringen der Stoffe



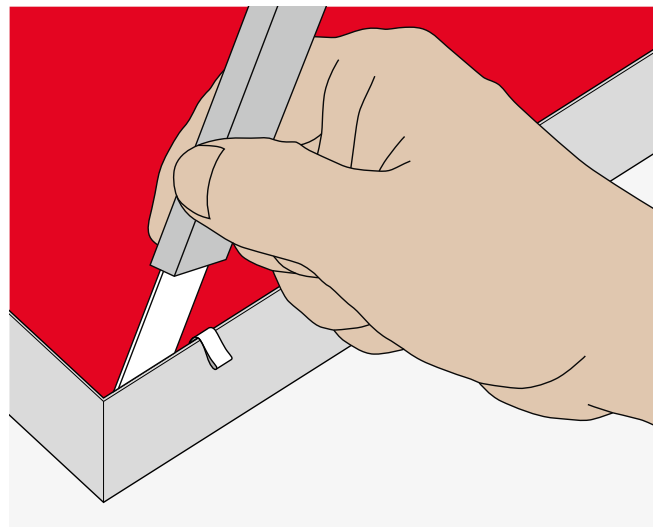
Die Naht an der Gummilippe muss mit der bedruckten Stoffseite nach aussen in die Nut eingeführt werden. Beginnen Sie in der oberen linken oder rechten Ecke.



Damit eine perfekte Stoffspannung erreicht wird, drücken Sie die Gummilippe senkrecht von oben nach unten in die Nut hinein. Wiederholen Sie diesen Schritt mit kleinen Vorwärtsbewegungen. Vermeiden Sie es, die Gummilippe in Richtung der Nut zu ziehen; der Stoff würde sich zu stark ausdehnen und Falten verursachen.



Selbst bei sauberer Arbeitsweise kann es vorkommen, dass sich am Ende das letzte Stück des Stoffs nicht reibungslos in die Nut einführen lässt.



Nehmen Sie ein flaches Hilfsmittel zur Hand, um das Reststück in die Nut einzuführen. Damit der Stoff nicht beschädigt wird, sollten spitze oder scharfe Gegenstände vermieden werden.

Um den Stoff wieder zu entfernen, ziehen Sie an der dafür vorgesehenen Lasche.

